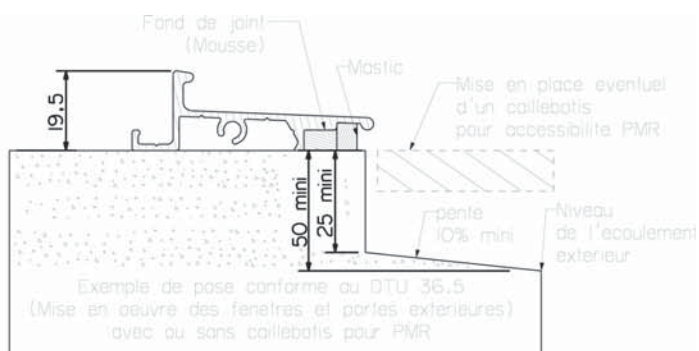
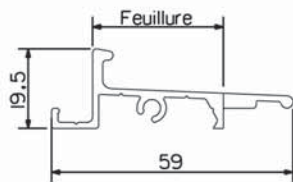


## SOMMAIRE

■ Les seuils	pages 136-137
■ Les huisseries métalliques	pages 138-139
■ Les huisseries bois	page 140
■ Détails ferrage / paumelles sur huisseries métalliques bois	pages 141-143
■ Recouvrements, jeux de fonctionnement et passage utile	pages 144-147
■ Joints isophoniques / coupe feu	page 148
■ Les serrures	page 149
■ Détails empênages serrures	pages 150-153
■ Détails des oculus	pages 154-158
■ Vitrages	page 159
■ Fiche de relevé de cotes	page 160
■ Préconisations de mise en œuvre	pages 161-163

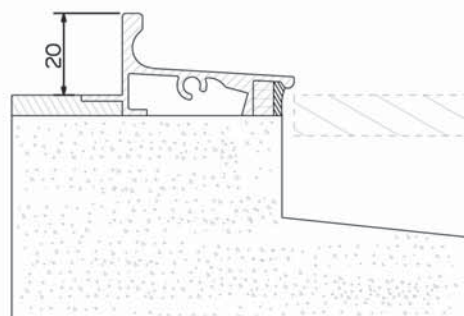
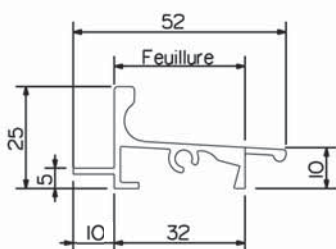
**Seuil Alu PMR**

- Ref : seuil alu 20  
- Sur : Logipac / Logipac 38



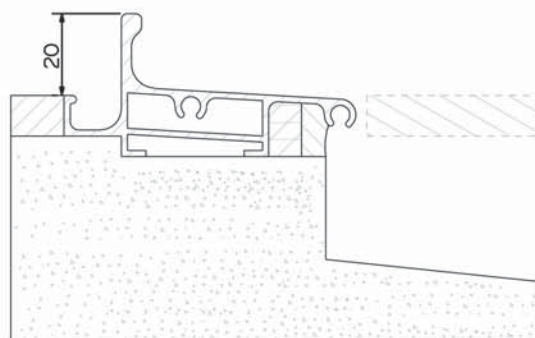
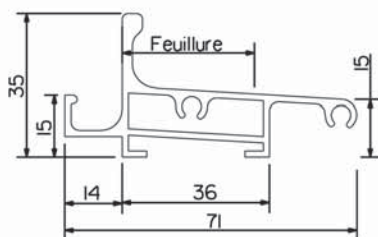
**Seuil Alu Encastré**

- Ref : seuil alu 35  
- Sur : Logipac / Logipac 38



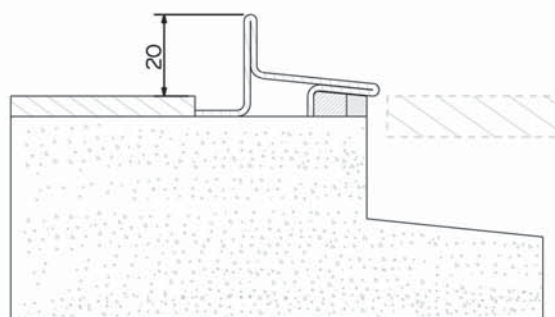
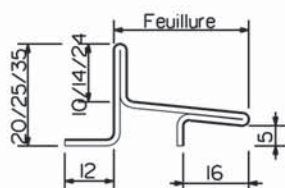
**Seuil Alu Non Encastré**

- Ref : seuil alu 25  
- Sur : Logipac / Logipac 38



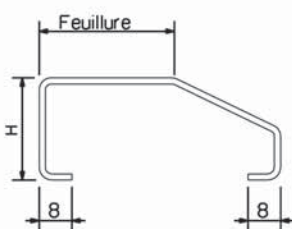
**Seuil Acier**

- Ref : seuil acier  
- Sur : Logibлинд / Decobois / Decoblind / Coursipac  
- Finitions : Laqué / cataphoresé

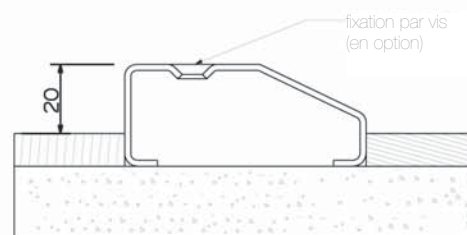


**Seuil Acier Suisse**

- Ref : seuil doucine  
- Sur : Logipac ouv ext / Logipac ouv ext / Stabipac 52 / Securipac 5  
- Finitions : cataphoresé / laqué



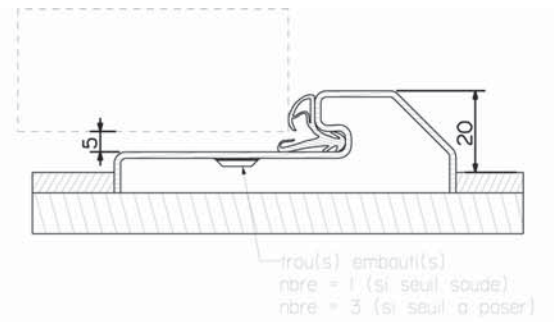
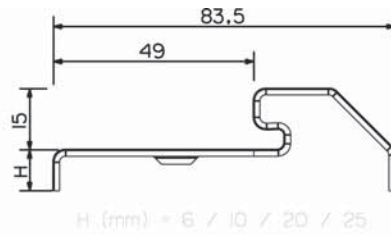
H = 20 / 25 / 35 / 40



Hauteur de Seuil standard : 20mm en Rénovation  
Hauteurs de Seuil standard : 25mm ou 35mm en Neuf

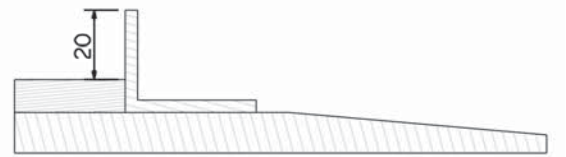
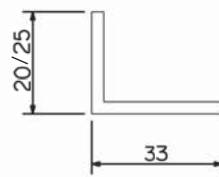
### Seuil Acier isophonique "EDAC SYSTEME"

- Ref : seuil ES
- Sur : Unipac / Standipac
- Finitions (si soudé) : cataphorese
- Finitions (si à poser) : cataphorese / laqué / inox brossé



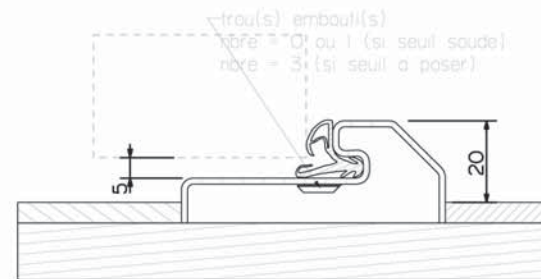
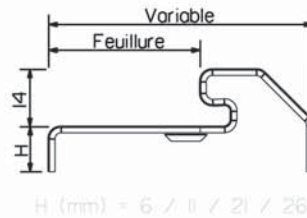
### Seuil Acier Cornière

- Ref : Cornière Acier
- Sur : Stabipac 52
- Finitions : cataphorese / laqué



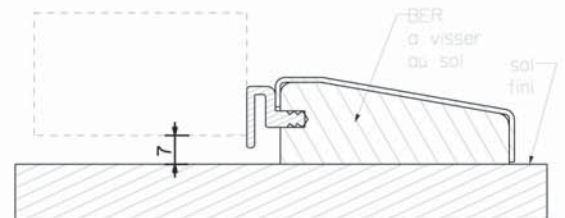
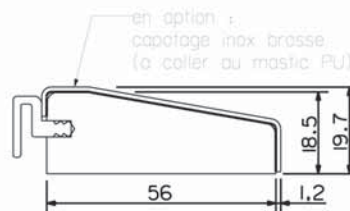
### Seuil Acier isophonique "PAC DAMAS"

- Ref : seuil RPES
- Sur : Phonipac 3F
- Finitions (si soudé) : cataphorese / Laqué
- Finitions (si à poser) : cataphorese / laqué / inox brossé



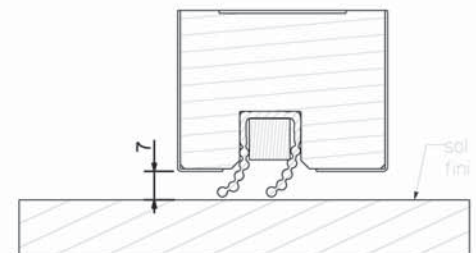
### Seuil BER déporté

- Ref : seuil 56x18.5 BER
- Sur : Phonipac 3F
- Finitions : BER brut / capotage INOX brossé



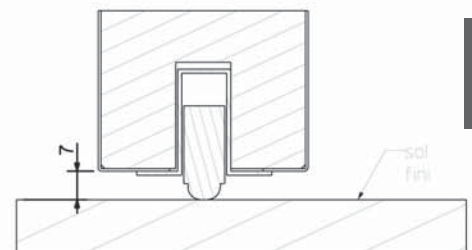
### Joint balai

- Ref : joint balai
- Sur : Phonipac 3F



### Plinthe automatique

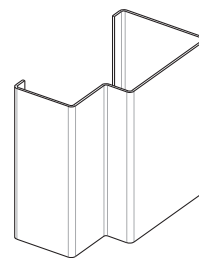
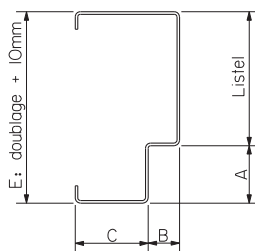
- Ref : plinthe 89 KEJ
- Sur : Phonipac 3F



Huisserie Doublage, Tunnel et Feuillure

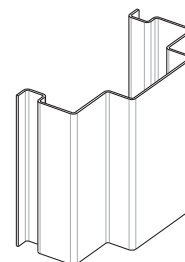
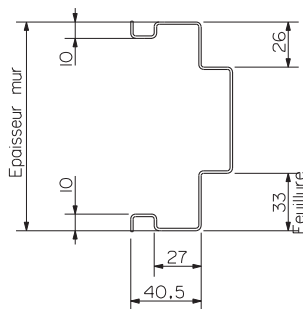
Profil CRPD  
Épaisseur de doublage : 50 à 250mm

		Épaisseurs de portes		
		44mm	52mm	72mm
A	Feuillure	26	33	53
B	Battue de feuillure	15		18
C	parement	30		42



Huisserie Banchée  
Pour porte à recouvrement ep.52mm

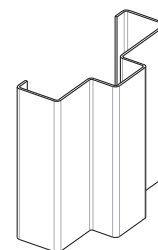
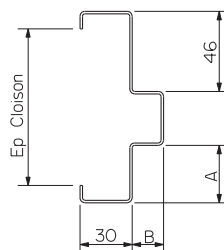
Profil BRI / BRP  
Épaisseur mur : 100 à 300mm



Huisserie Traditionnelle  
pour porte à recouvrement ep.52mm

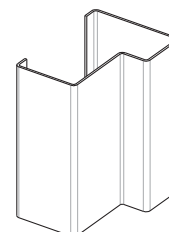
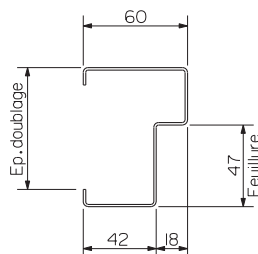
Profil CRPT  
Cloison : 72 à 280mm

		Épaisseurs de portes	
		44mm	52mm
A	Feuillure	26	33
B	Battue de feuillure	15	18



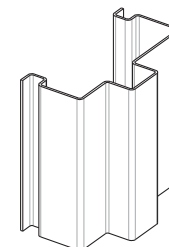
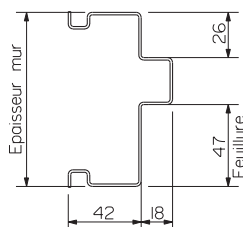
Huisserie Pose en feuillure  
pour porte Evolupac  
à recouvrement ep.64mm

Profil RDP  
Ep. doublage : 60 à 250mm



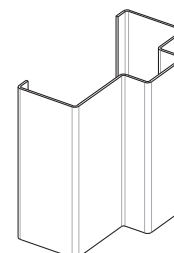
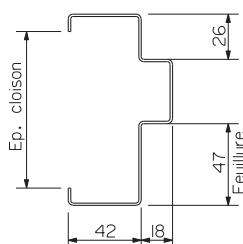
Huisserie Banchée  
pour porte Evolupac  
à recouvrement ep.64mm

Profil BRP6  
Épaisseur mur : 100 à 300mm



Huisserie Traditionnelle  
pour porte Evolupac  
à recouvrement ep.64mm

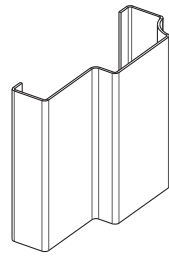
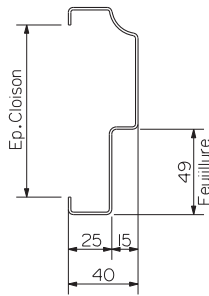
Profil CRP6  
Épaisseur mur : 72 à 300mm



Ce document n'engage pas la responsabilité de PAC DAMAS qui se réserve le droit de modifier son contenu sans préavis.

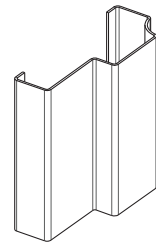
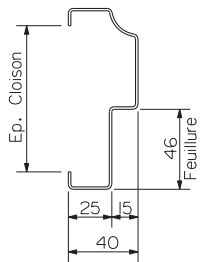
Huisserie doublage, cloison traditionnelle scellée pour porte à chant droit ep.40/42/52mm

Profil CESC  
Epaisseur mur : 72 à 200mm



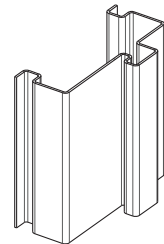
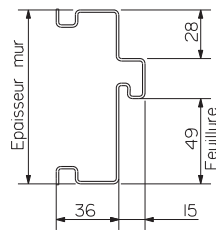
Huisserie pose en tunnel, cloison traditionnelle Porte à chant droit ep.42mm

Profil CTC  
Epaisseur Cloison : 50 à 100mm



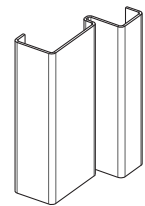
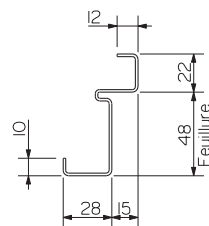
Huisserie Banchée pour porte à chant droit ep.52mm

Profil BES  
Epaisseur mur : 84 à 300mm



Huisserie Standard Bati d'angle pour porte à chant droit ep 40/42mm

Profil CBES



## DÉTAILS DES HUISSERIES MÉTALLIQUES - PORTES À RECouvreMENT ET À CHANT DROIT

Huisserie RENOVATION

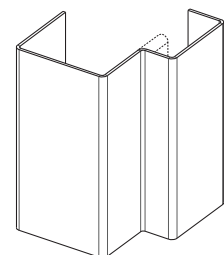
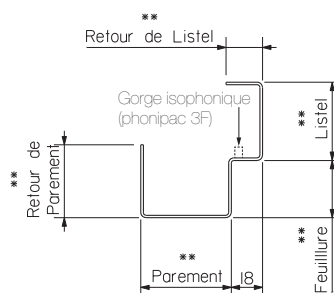
Profil Bati Rehapac

\*\* : Cotes variables determinées suivant profil d'huisserie existant et type de porte

-> dimension Feuilleure pour porte à recouvrement

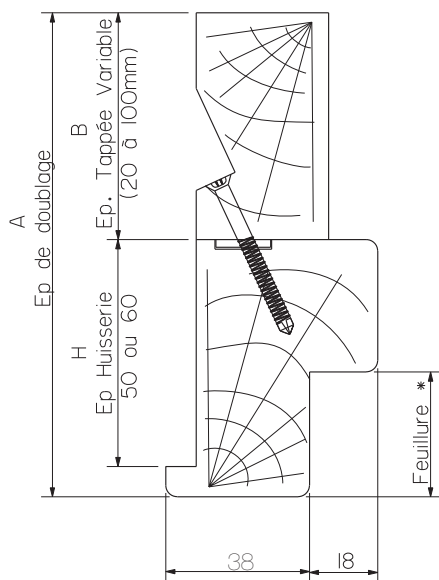
- 37 pour porte ép. 52 mm (phonipac 3F)
- 33 pour porte ép. 52 mm (logipac - sécuripac)
- 47 pour porte ép. 64 mm (évolupac)
- 51 pour porte ép. 64 mm (phonipac 3F évolupac)

-> dimension Feuilleure pour porte à chant droit  
47 pour porte ep.42mm (servipac - stabicave)

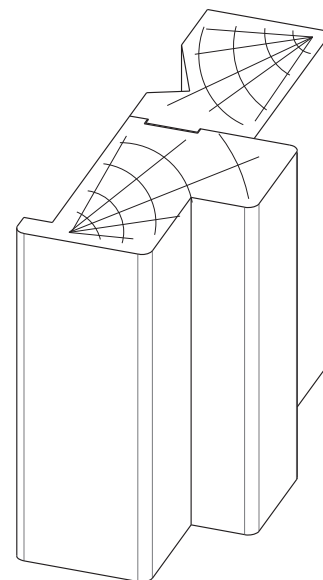


SECTION HUISSERIE BOIS

Huisserie Standard  
Reprise de Doublage

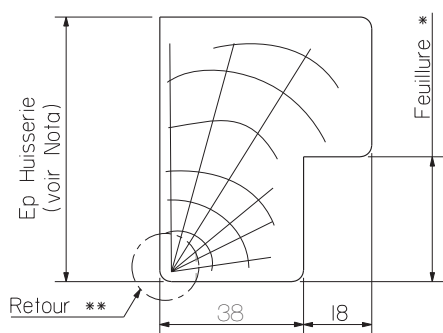


\* : feuilleure 33 si porte ép. 52 mm  
47 si porte ép. 64 mm  
53 si porte ép. 72 mm  
38 si porte phonipac 3F  
52 si porte phonipac 3F évolupac



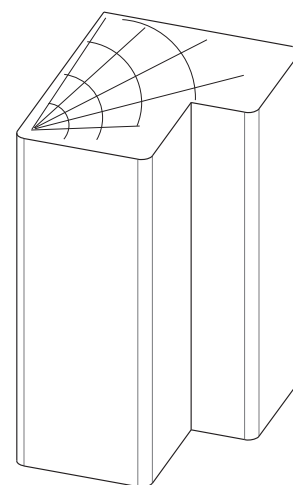
A	50	60	70	80	90	100	110	120	130	140	150	160
H	50	60	50	50	50	60	60	60	60	60	60	60
B	/	/	20	30	40	40	50	60	70	80	90	100

Huisserie Standard  
Montage en Feuilleure ou en Tunnel\*\*



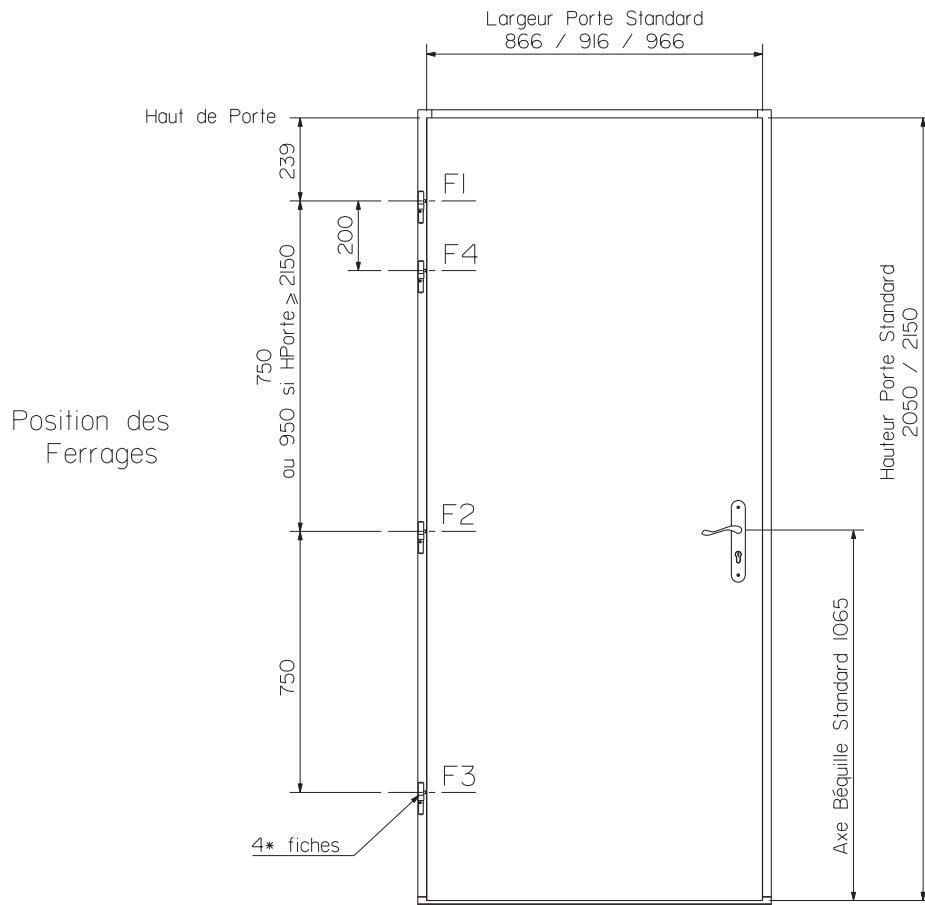
\* : feuilleure 33 si porte ép. 52 mm  
47 si porte ép. 64 mm  
53 si porte ép. 72 mm  
38 si porte phonipac 3F  
52 si porte phonipac 3F évolupac

\*\* : section sans retour si montage en tunnel



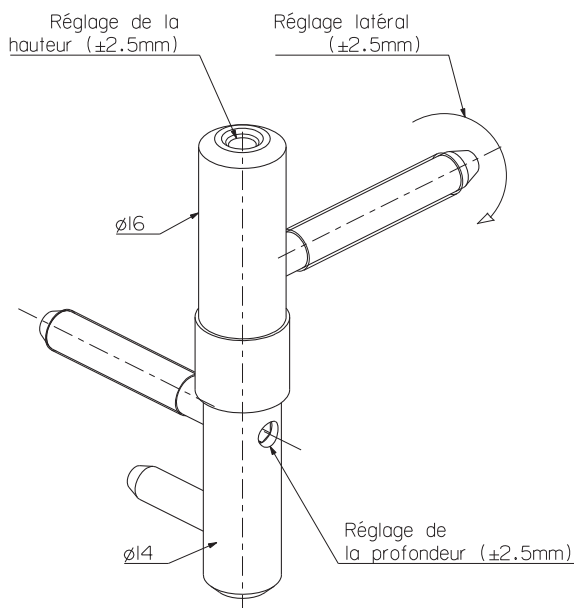
NOTA:  
Ep déterminée suivant feuilleure maçonnée  
Ep standard montage en tunnel : 70 mm

LOGIPAC/LOGIPAC38/COURSIPAC/PHONIPAC/SECURIPAC 5/EVOLUPAC/STABIPAC

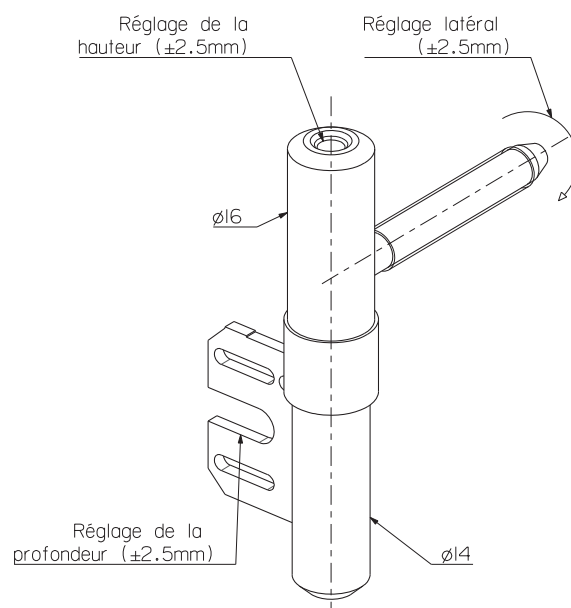


\*3 fiches pour Stabipac ( F1 / F2 / F3 )

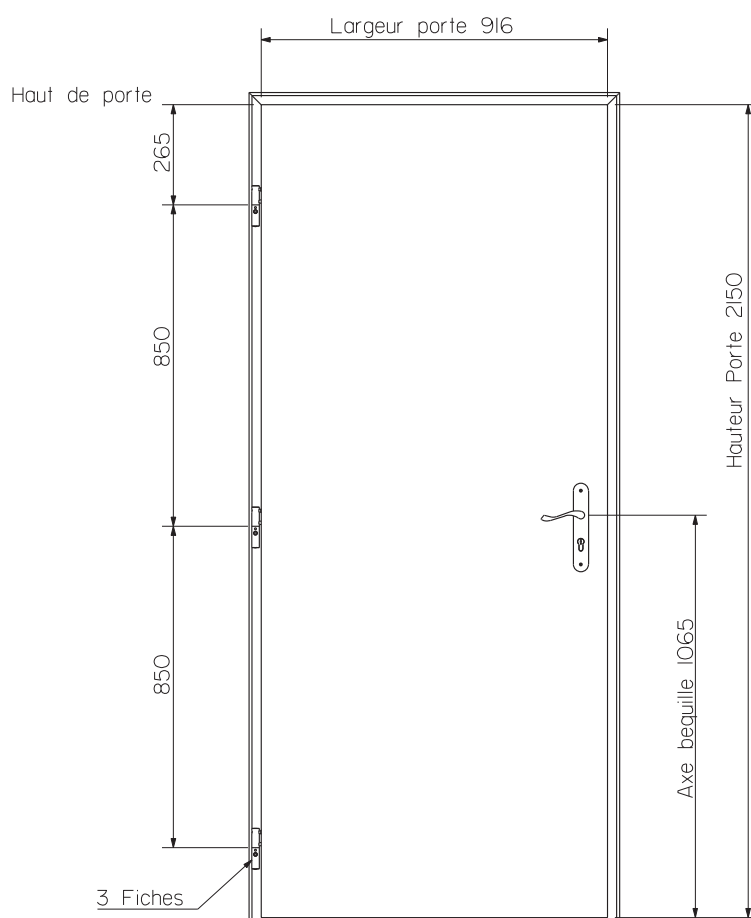
Ensemble Fiches Double Broche  $\varnothing 16$   
 sur Huisserie Bois



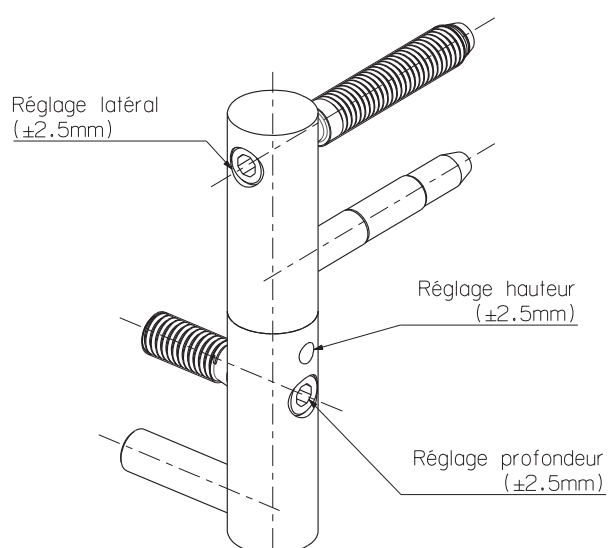
Ensemble Fiches  $\varnothing 16$   
 sur Huisserie Métallique



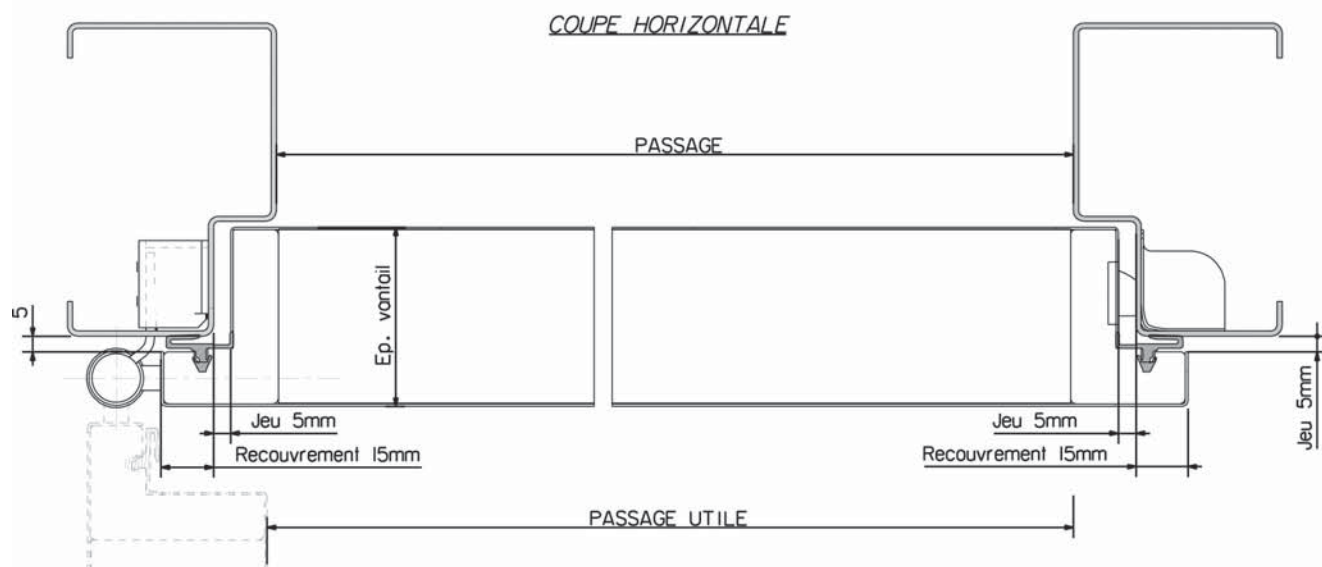
LOGIBLIND/DECOBOIS/DECOBLIND



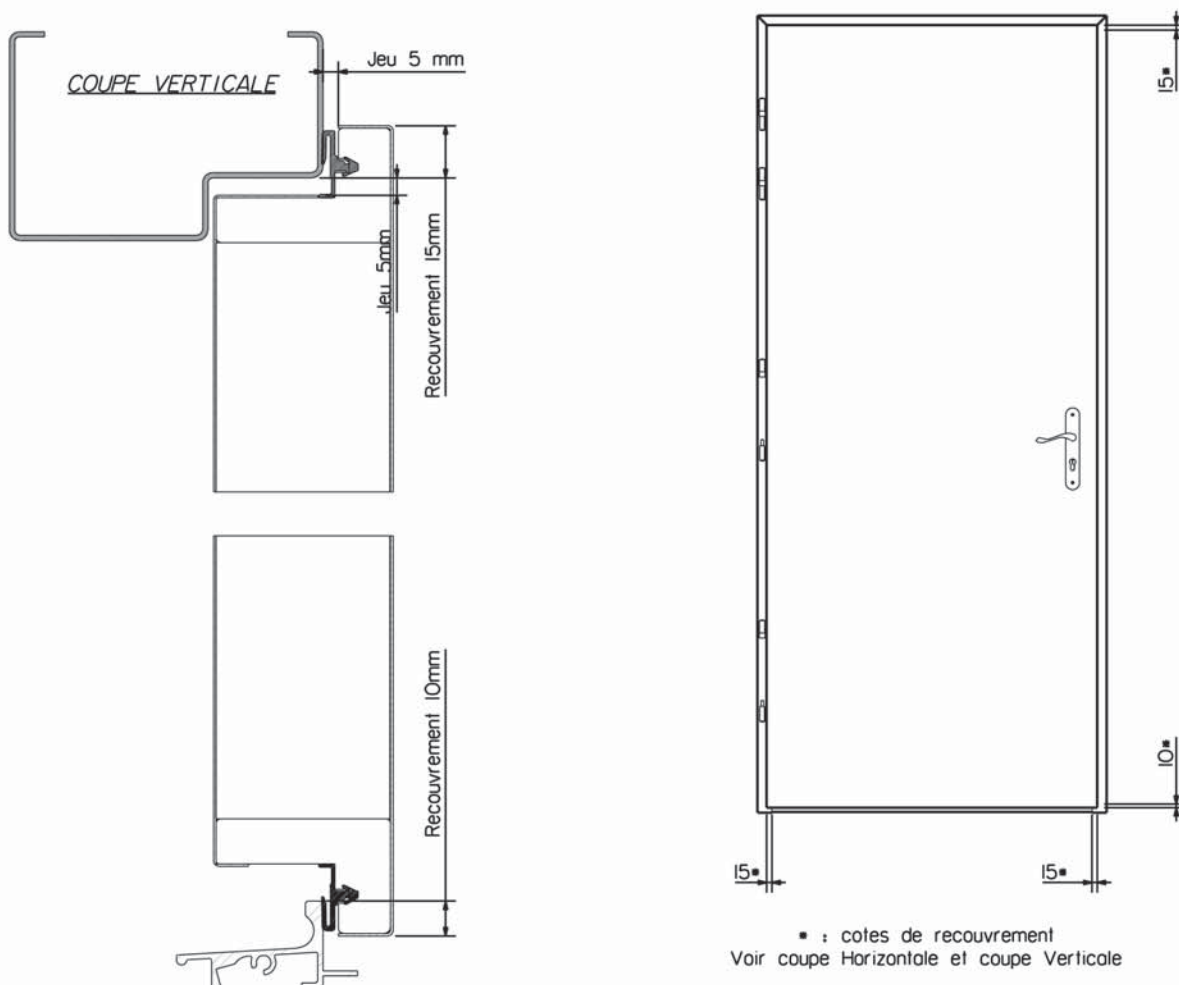
Ensemble Fiches Renforcées  $\varnothing 20\text{mm}$   
Réglable dans les trois directions

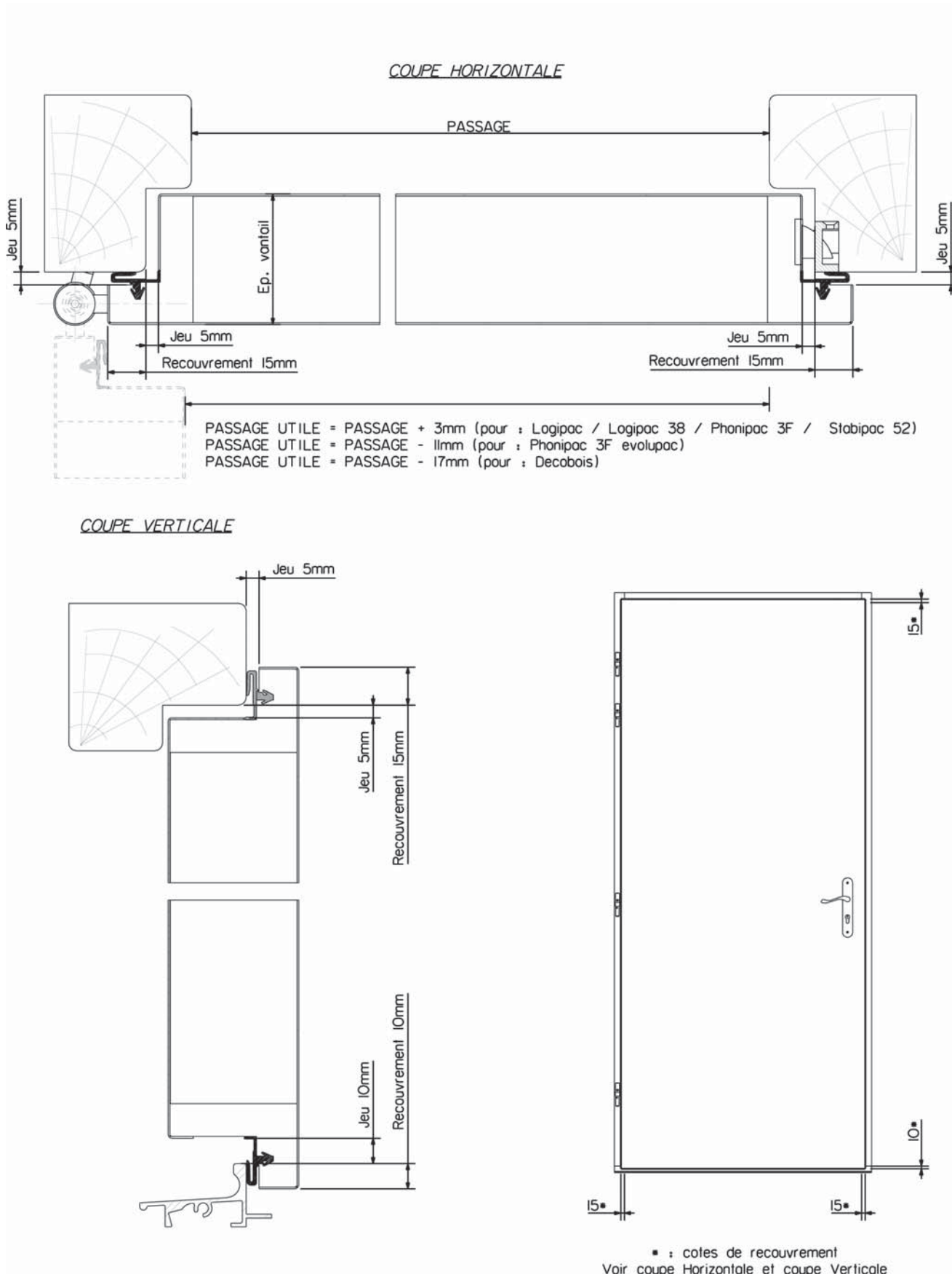






PASSAGE UTILE = PASSAGE + 3mm (pour : Logipac / Logipac 38 / Logibind / Phonipac 3F / Securipac 5 / Stabipac 52 / Coursipac)  
 PASSAGE UTILE = PASSAGE - 11mm (pour : Phonipac 3F envelopac / Securipac 5 envelopac)  
 PASSAGE UTILE = PASSAGE - 14mm (pour : UNIPAC)  
 PASSAGE UTILE = PASSAGE - 17mm (pour : Decobois / Decoblind)

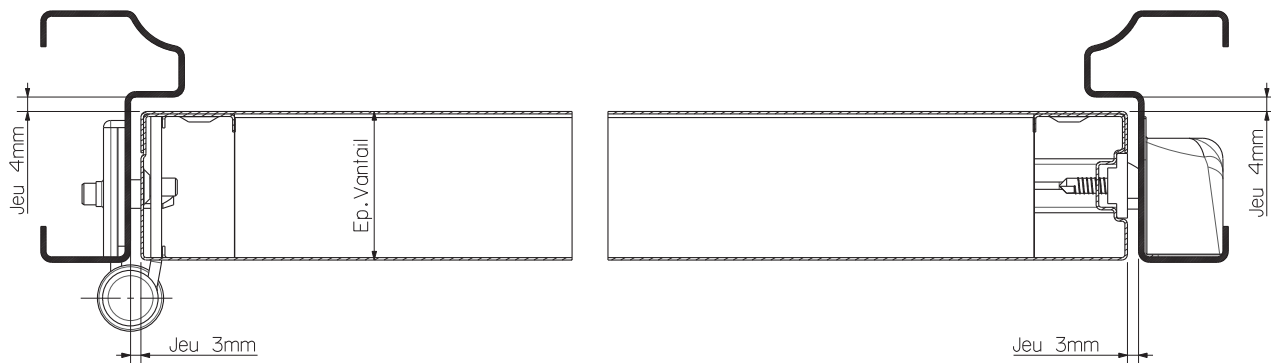




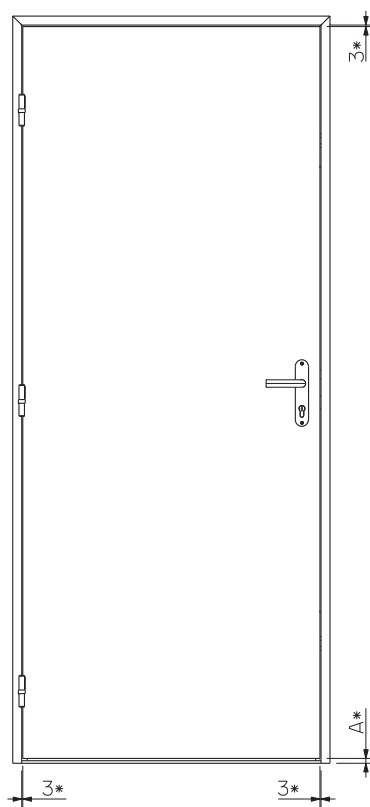
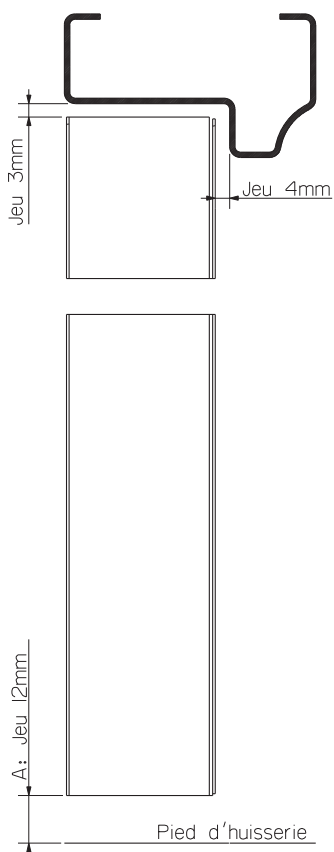
Ce document n'engage pas la responsabilité de PAC DAMAS qui se réserve le droit de modifier son contenu sans préavis.



*COUPE HORIZONTALE*

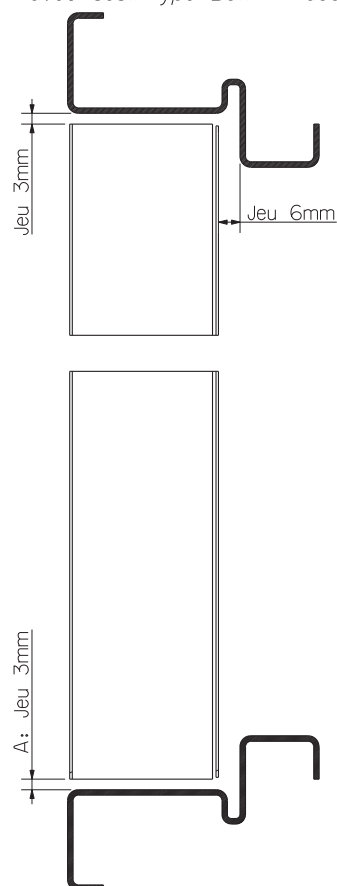


*COUPE VERTICALE*  
*Huisserie Métallique*  
*sans seuil*

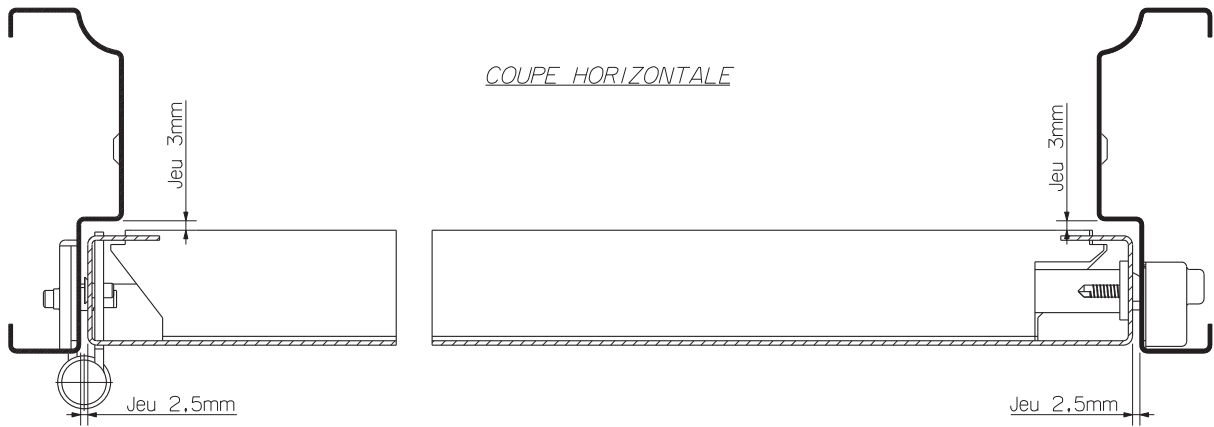


\* : cotes de recouvrement  
Voir Coupes

*COUPE VERTICALE*  
*Huisserie Métallique*  
*avec seuil type Bati 4 faces*



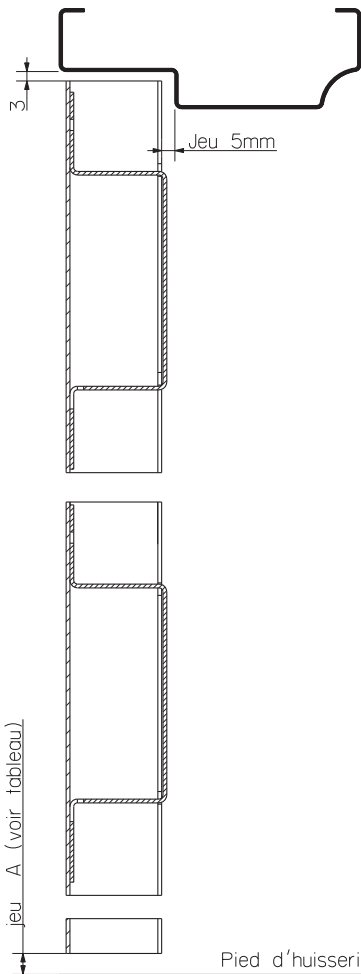
PORTES À CHANT DROIT SUR HUISSERIE MÉTALLIQUE - STABICAVE



COUPE HORIZONTALE

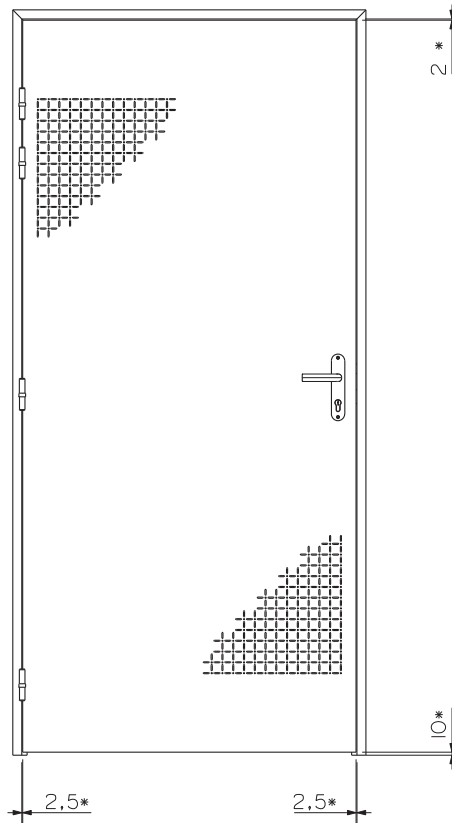
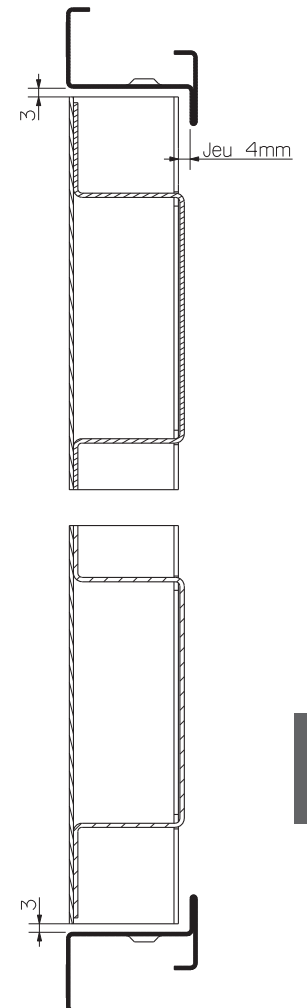
COUPE VERTICALE

Huisserie Métallique  
sans seuil



COUPE VERTICALE

Huisserie Métallique  
avec seuil type Bati 4 faces



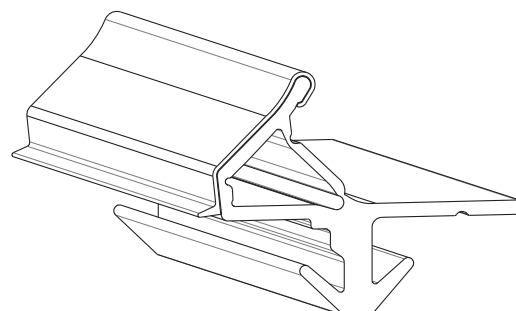
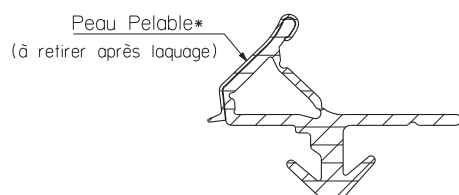
\* : cotes de recouvrement  
Voir Coupes

Type de montage	A
Bati Z, Rénovation, Hm traditionnelle	10
Bati 3 faces Ecopac	Talon 12 + jeu 2,5 mm

Ce document n'engage pas la responsabilité de PAC DAMAS qui se réserve le droit de modifier son contenu sans préavis.

### Joint d'étanchéité isophonique

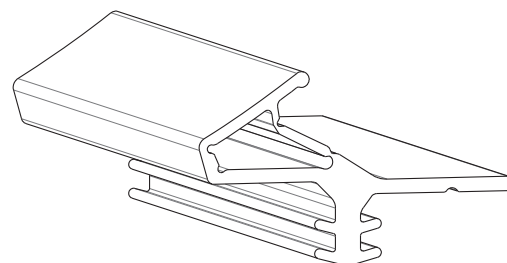
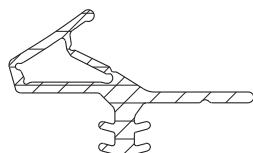
Utilisation: Portes d'entrée de pavillon et Stabipac



\*: uniquement dans le cas d'une porte avec primaire

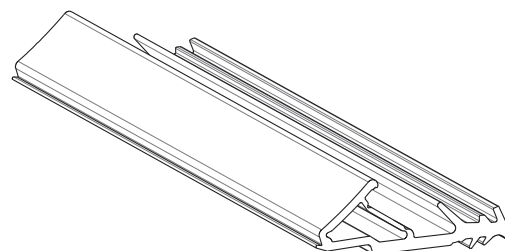
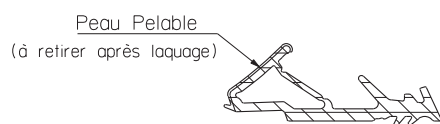
### Joint coupe feu

Utilisation: Portes Palieres

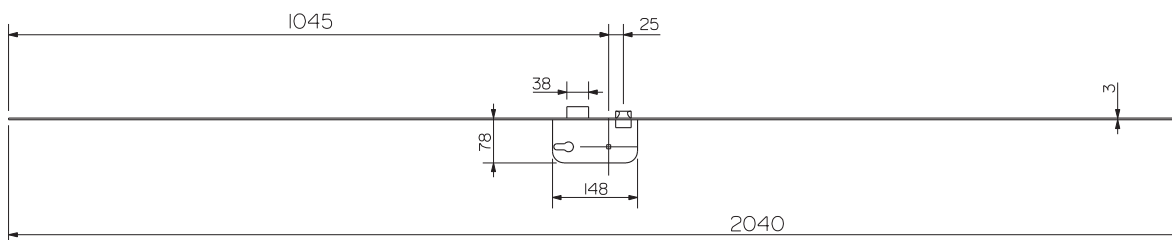


### Joint d'étanchéité isophonique "coursipac"

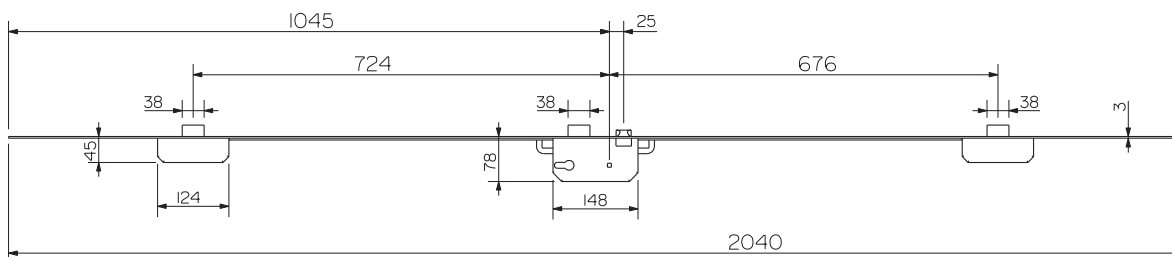
Utilisation: Porte sur coursive Coursipac



serrure D45

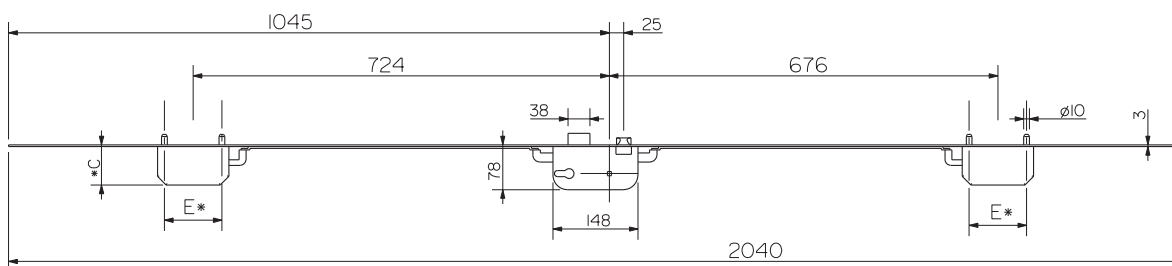


serrure V5000

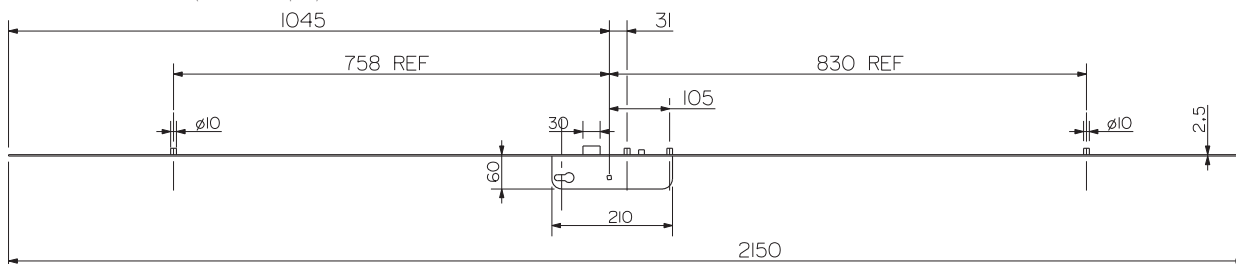


serrure V5900 / V5700

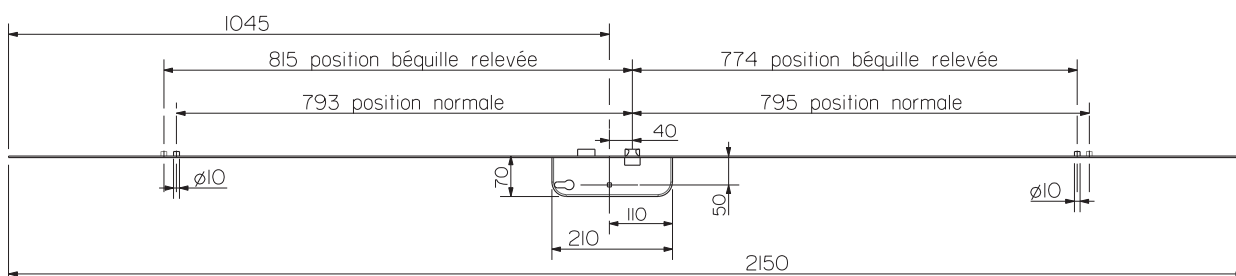
V5900 \*: E=100 mm ; C =70 / V5700 \*: E=20 mm ; C= 45



serrure V10000 (automatique)



serrure V10500 Spécifique Pac Damas (à relevage de béquille)



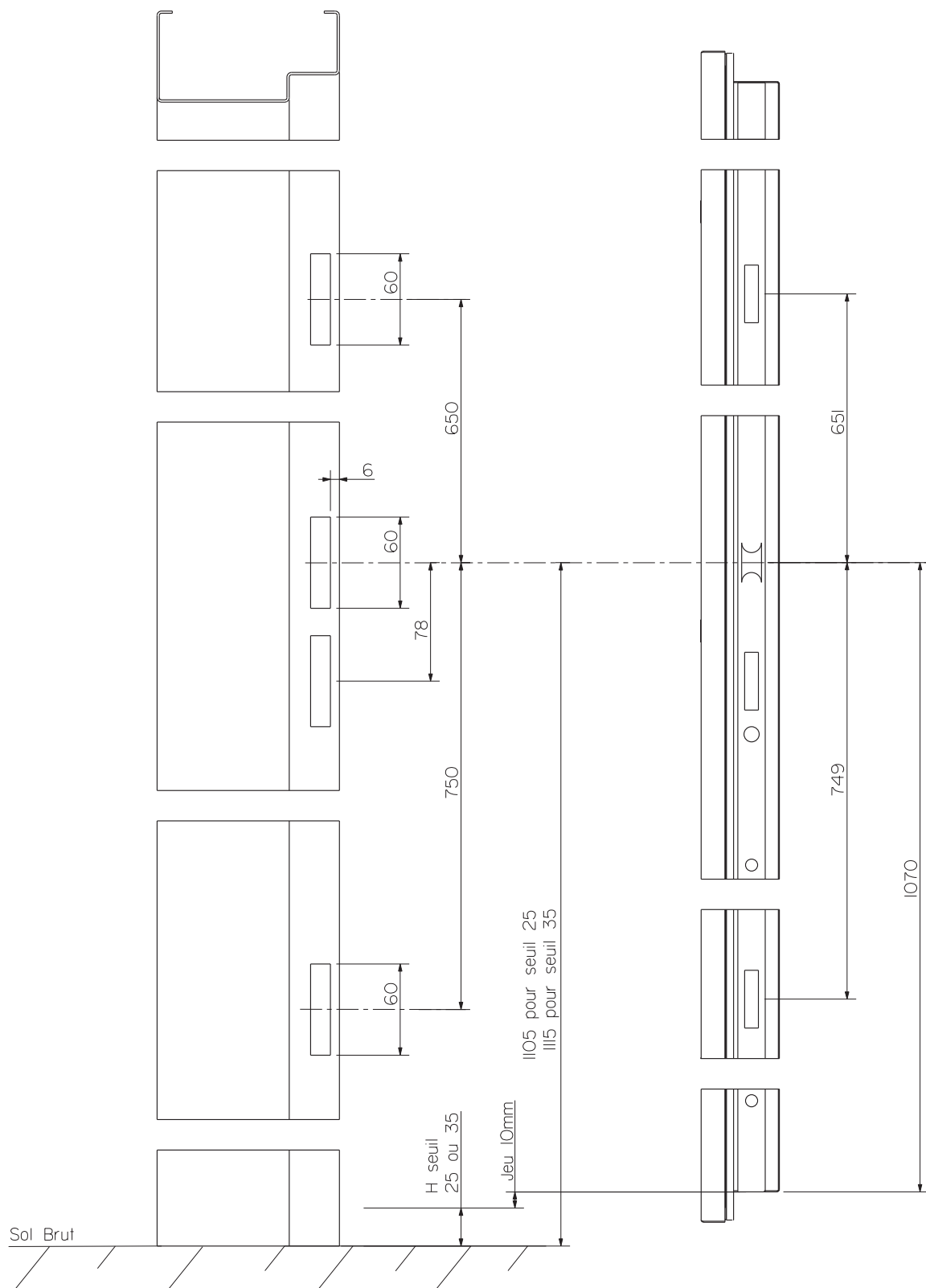
Ce document n'engage pas la responsabilité de PAC DAMAS qui se réserve le droit de modifier son contenu sans préavis.



SERRURE V5000

Montant Gâche pour  
Serrure V5000

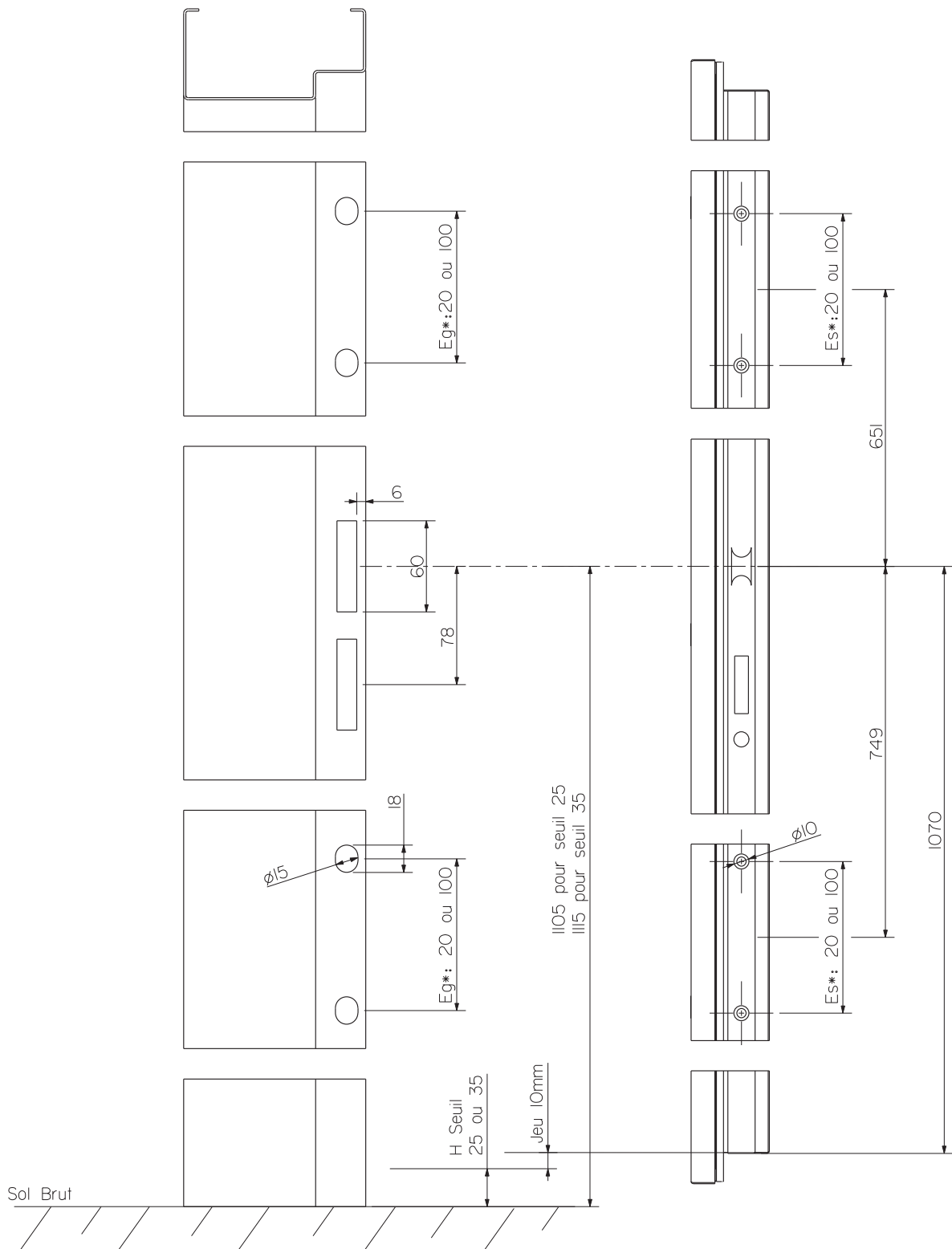
Porte équipée  
Serrure V5000



## SERRURE V5700 - V5900

Montant Gâche pour  
Serrure V5700 - V5900

Porte équipée  
Serrure V5700 - V5900



Ce document n'engage pas la responsabilité de PAC DAMAS qui se réserve le droit de modifier son contenu sans préavis.

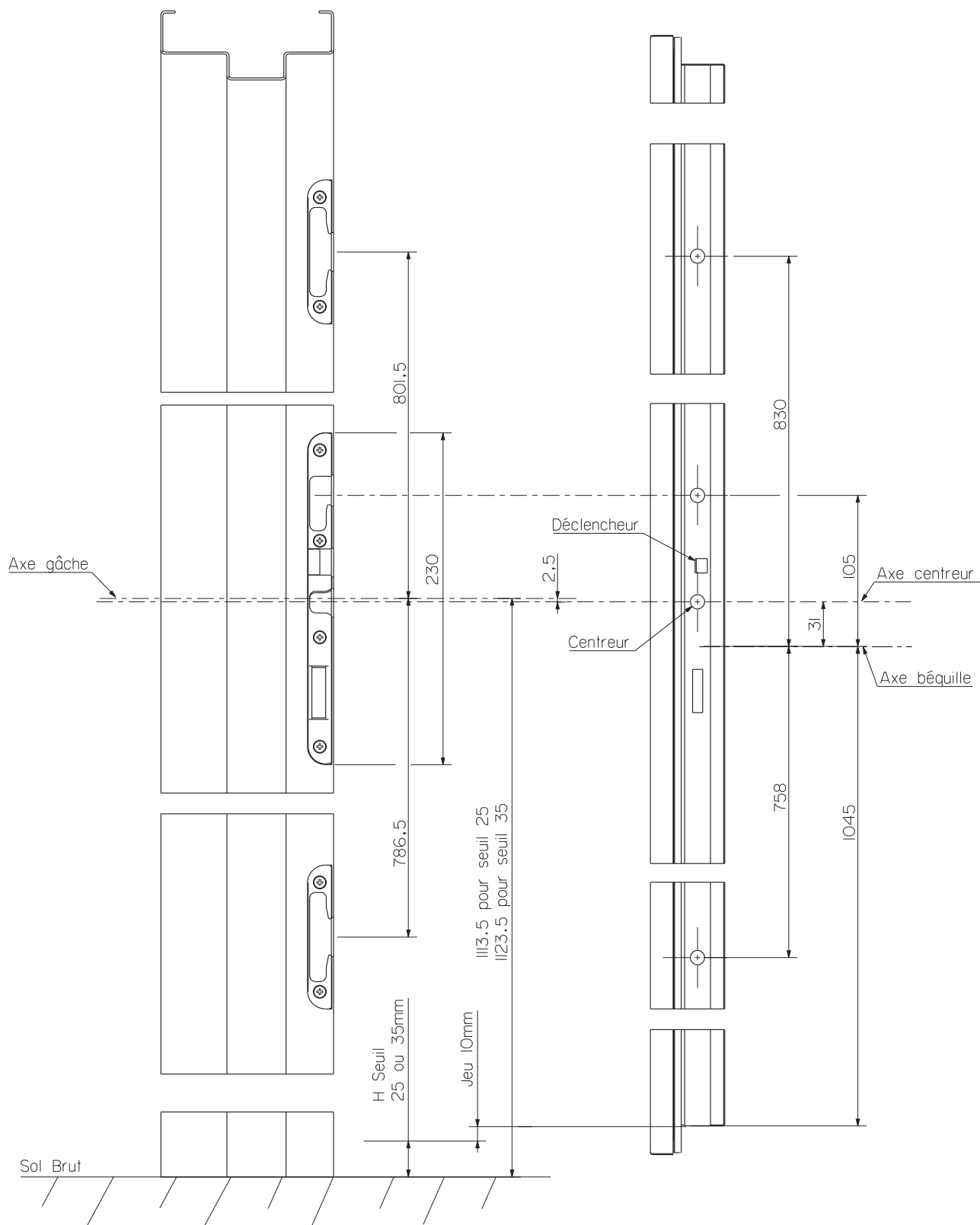
\*: les entraxes Eg des découpes et Es des pènes sont différents suivant le type de serrure.  
Si V5700: Eg = Es = 20mm  
Si V5900: Eg = Es = 100mm



SERRURE V10000

Montant Gâche pour  
Serrure V10000

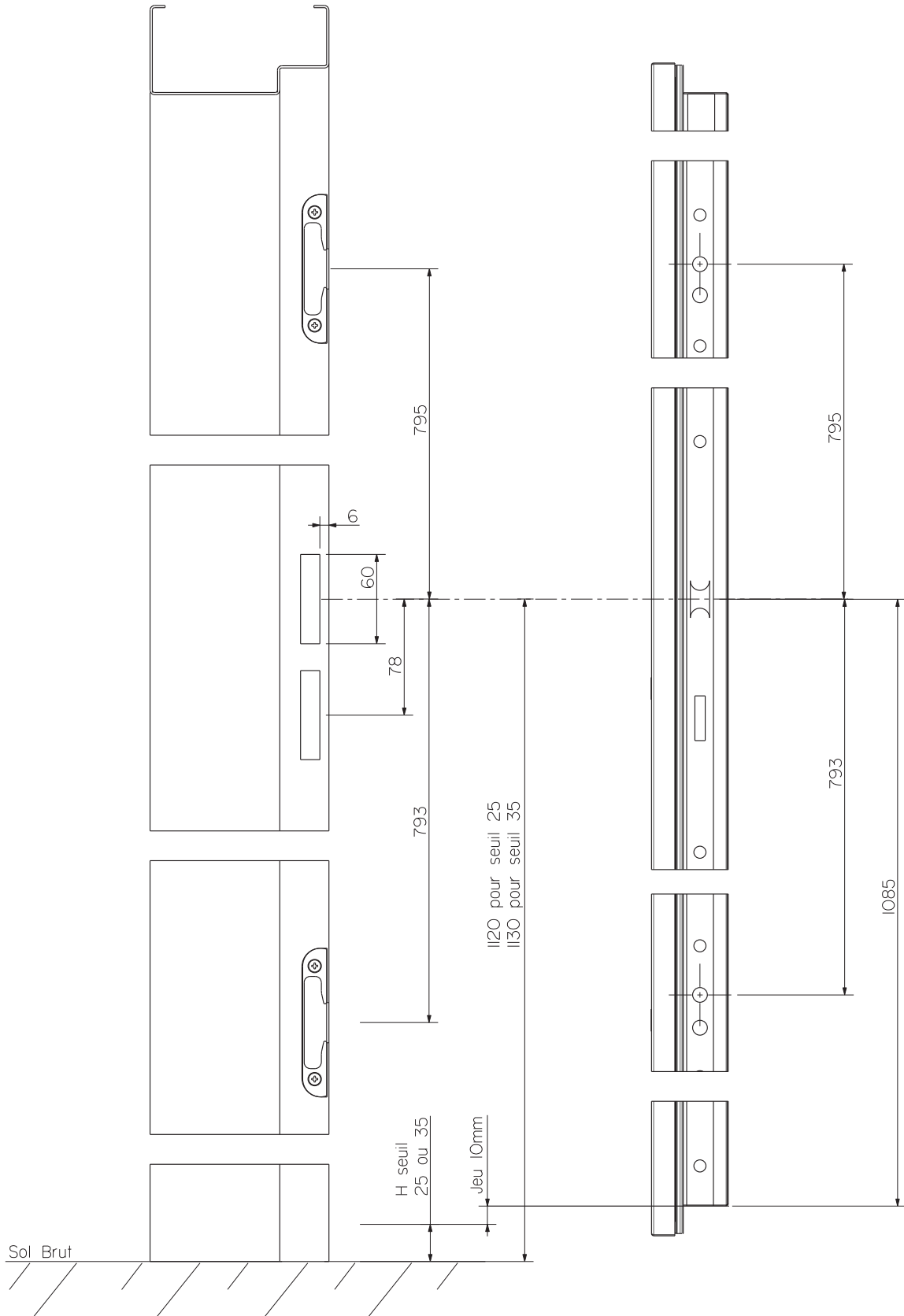
Porte équipée  
Serrure V10000



## SERRURE V10500

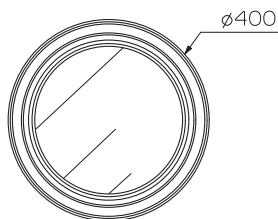
Montant Gâche pour  
Serrure V10500

Porte équipée  
Serrure V10500

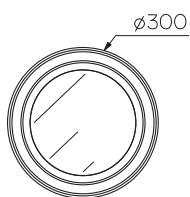


Ce document n'engage pas la responsabilité de PAC DAMAS qui se réserve le droit de modifier son contenu sans préavis.

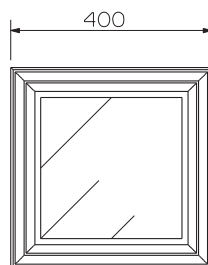




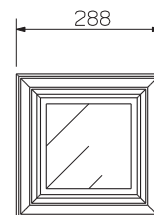
Surface claire:  $\varnothing 290\text{mm}$   
Aire : 660 cm<sup>2</sup>



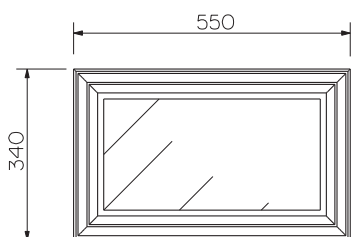
Surface claire:  $\varnothing 208\text{mm}$   
Aire : 340cm<sup>2</sup>



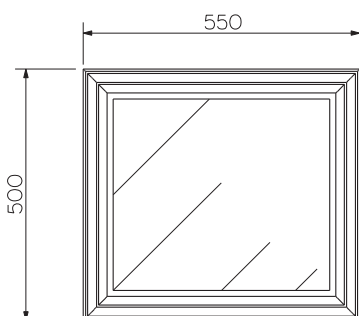
Surface claire: 280x280mm  
Aire : 784 cm<sup>2</sup>



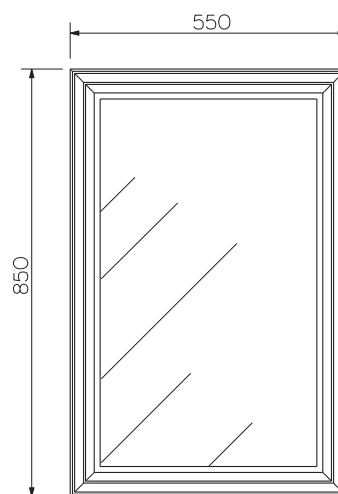
Surface claire: 168x168mm  
Aire : 289 cm<sup>2</sup>



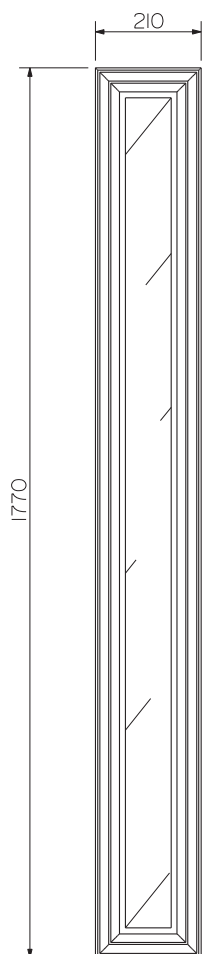
Surface claire: 430x220mm  
Aire : 946 cm<sup>2</sup>



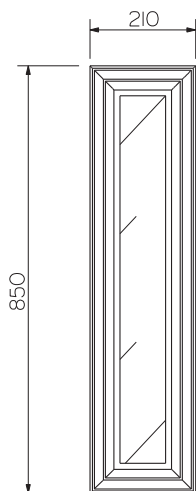
Surface claire: 430x380mm  
Aire : 1634 cm<sup>2</sup>



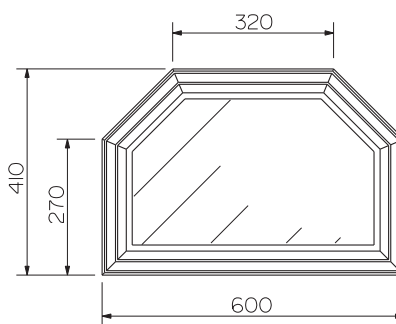
Surface claire: 430x730mm  
Aire : 3142 cm<sup>2</sup>



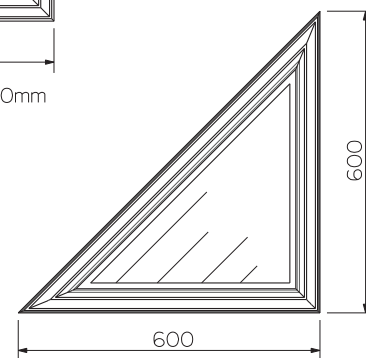
Surface claire: 1650x91mm  
Aire : 1501 cm<sup>2</sup>



Surface claire: 730x91mm  
Aire : 664 cm<sup>2</sup>



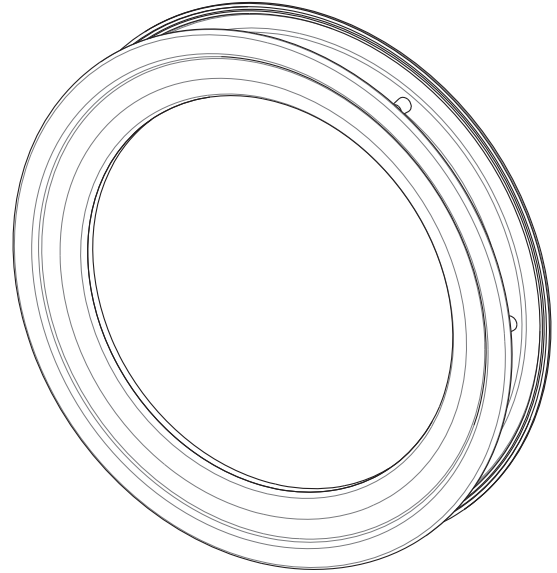
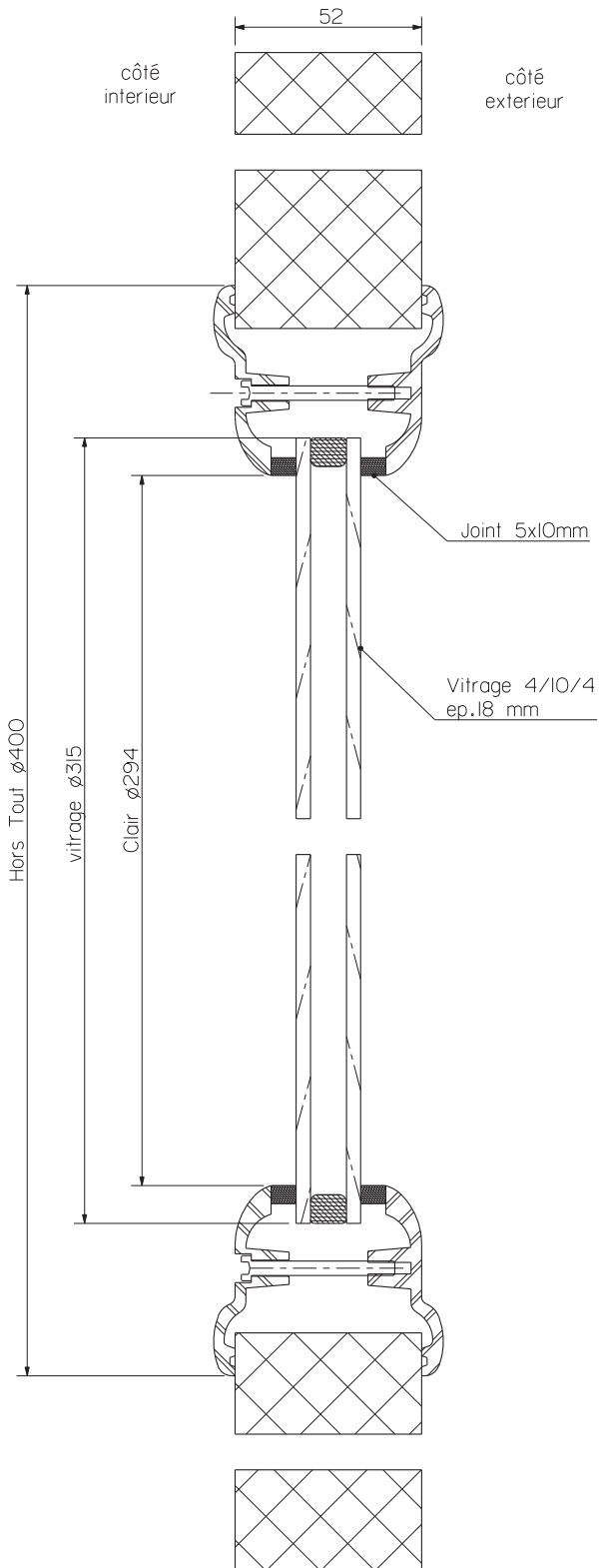
Surface claire : 480x290mm  
Aire : 1795 cm<sup>2</sup>



Surface claire : 397x397mm  
Aire : 1576 cm<sup>2</sup>

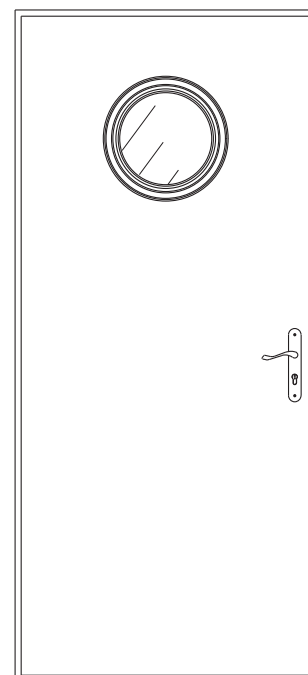
Nota: La Surface Claire est la surface visible du vitrage

COUPE OCULUS ALUMINUM MOULE  
SUR PORTE Ep.52 mm



Surface Claire :  $\varnothing 294$   
Aire: 679cm<sup>2</sup>

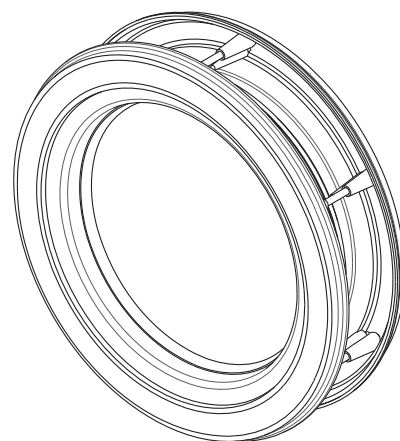
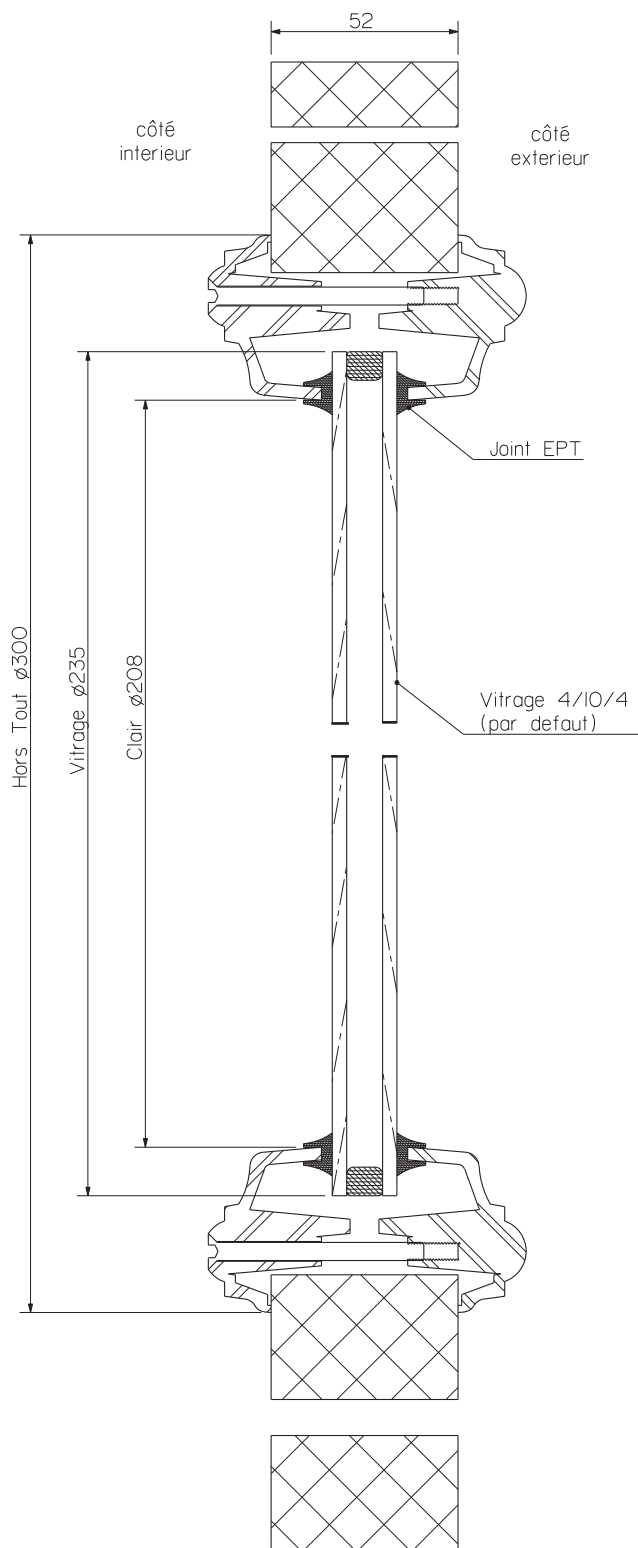
EXEMPLE HABILLAGE  
modele AUDE



Ce document n'engage pas la responsabilité de PAC DAMAS qui se réserve le droit de modifier son contenu sans préavis.

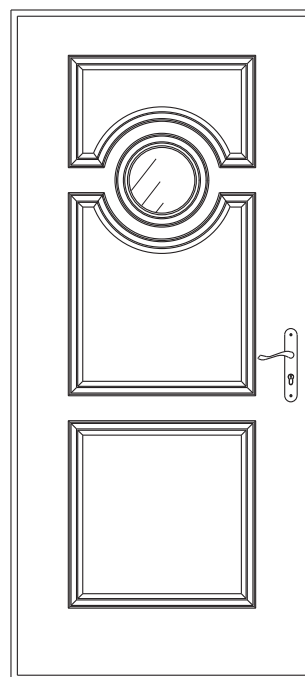


COUPE OCULUS ALUMINIUM MOULE  
SUR PORTE Ep.52MM



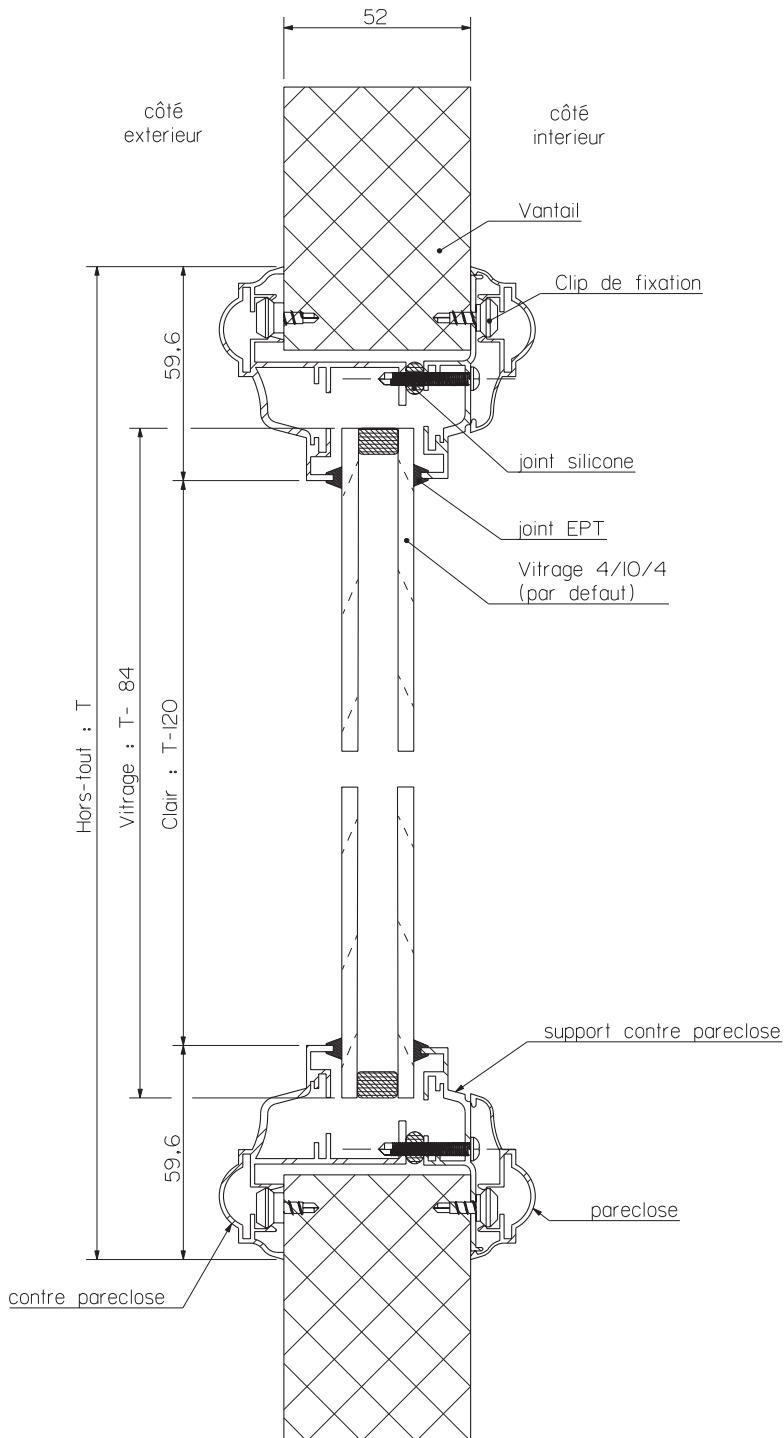
Surface claire:  $\varnothing 208\text{mm}$   
Aire :  $340\text{cm}^2$

EXEMPLE HABILLAGE  
modele Ines

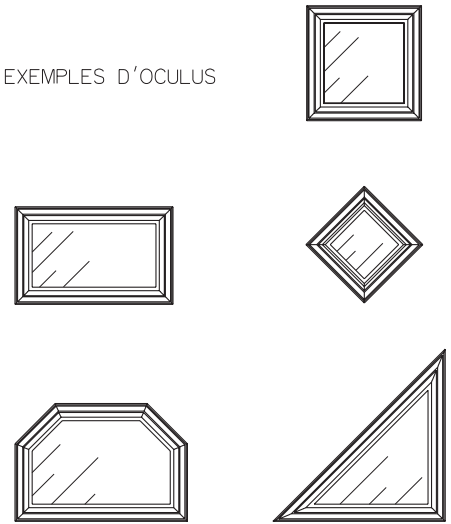


CARRÉ - LOSANGE - RECTANGLE - HEXAGONE - TRIANGLE

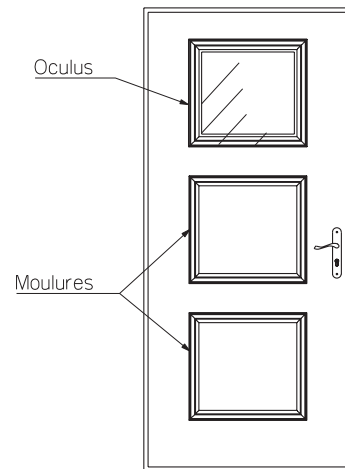
COUPE OCULUS ALUMINIUM EXTRUDE  
SUR PORTE Ep. 52mm



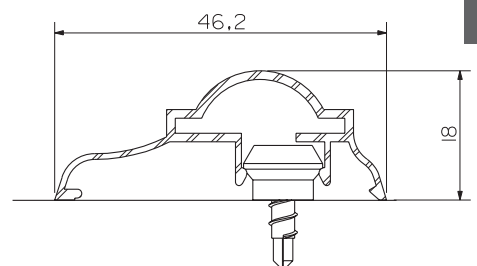
EXEMPLES D'OCULUS



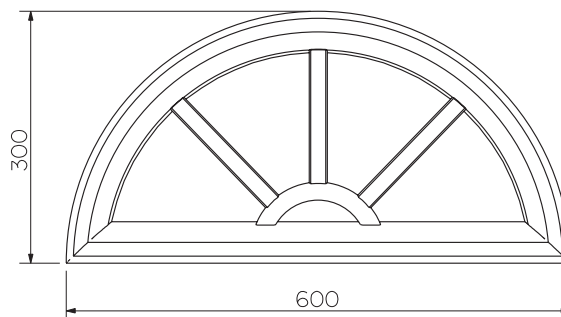
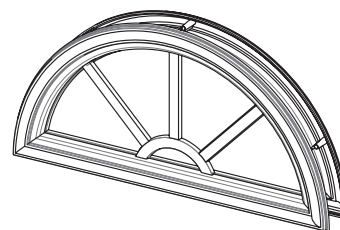
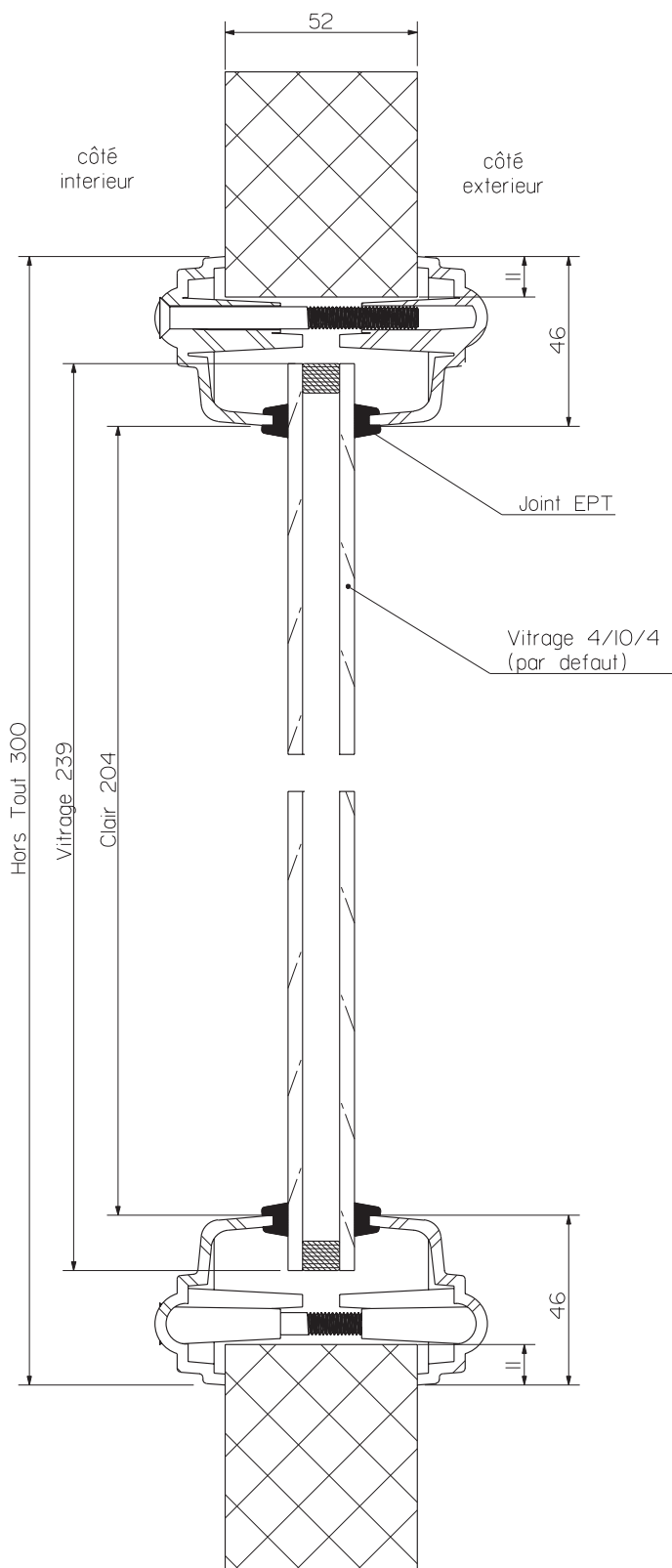
EXEMPLE HABILLAGE  
type ORLANE



SECTION MOULURE (Aluminium Extrude)  
VALABLE POUR  
TOUS LES HABILLAGES ALUMINIUM

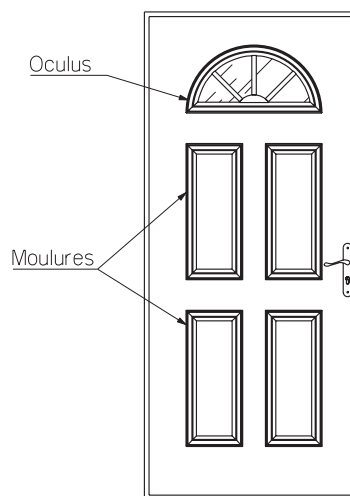


COUPE OCLUS ALUMINIUM MOULE  
SUR PORTE Ep.52MM

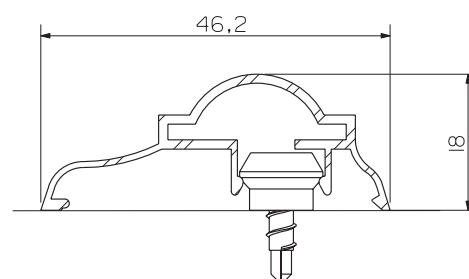


Surface claire : 204 x 504  
Aire : 1028 cm<sup>2</sup>

EXEMPLE HABILLAGE  
type OCEANE



SECTION MOULURE (Aluminium Extrude)  
VALABLE POUR  
TOUS LES HABILLAGES ALUMINIUM



**VITRAGES ISOLANTS ET RETARDATEURS D'EFFRACTION :**

avec verre granuleux G200 (par défaut) ou transparent.

**DOUBLE VITRAGE ISOLANT 4/10/4\***

(ep.18 mm) (par défaut)



4/10/4

**DOUBLE VITRAGE RETARDATEUR D'EFFRACTION**

(en option)



22.1/8/4



33.2/6/4



44.2/6/4

Ce document n'engage pas la responsabilité de PAC DAMAS qui se réserve le droit de modifier son contenu sans préavis.

H

\*Tous les oculi sont équipés d'un double vitrage isolant 4/10/4 (par défaut)

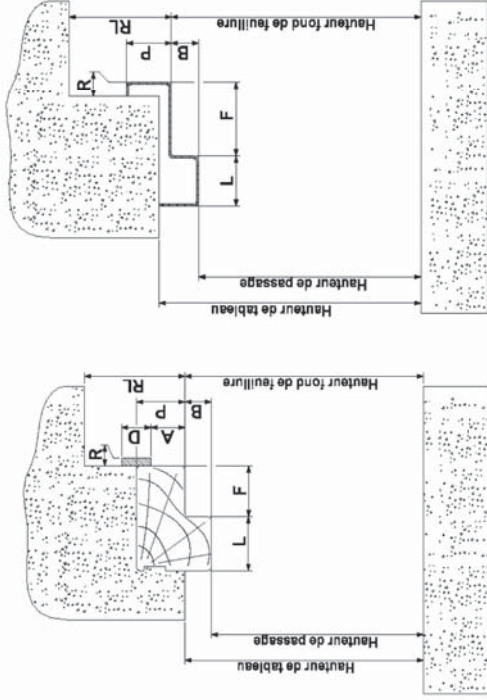
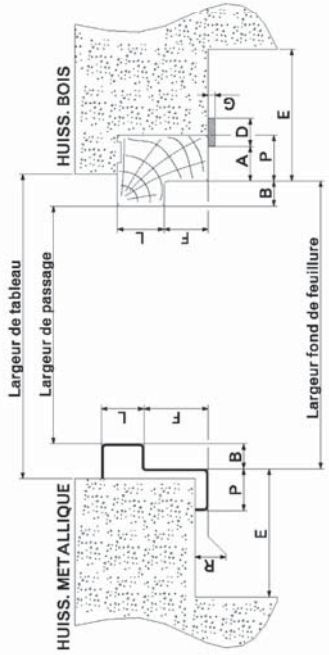
Représentant : .....

Nom Client : .....

N° Commande : .....

Du : .....

Croquis : 



Observations : .....

N°	Rep.	Sens d'ouverture		Dimensions FdF		Dimensions de Passage		Listel	Feuillure	Battue de Feuillure	Parement	Retour	Distance Chant plat	Largeur Chant plat	Epaisseur Chant plat	EBRASEMENT E		Retombé de linteau
		GP	DP	Hauteur	Largeur	Hauteur	Largeur									côté paumelle	côté opposé paumelle	
1								L	F	B	P	R	A	D	G			
2																		
3																		
4																		
5																		
6																		
7																		
8																		
9																		
10																		

## SOMMAIRE

- 1 / Mise en œuvre d'un bloc porte pour logement neuf
- 2 / Mise en œuvre d'un bloc porte pour logement en rénovation
- 3 / Réglage des paumelles
  - 3-a / Réglage des paumelles en hauteur sur huisserie métallique et bois
  - 3-b / Réglage de l'aplomb du vantail sur huisserie métallique et bois
  - 3-c / Réglage position verticale sur chant
- 4 / Recommandations pour application d'une peinture sur un bloc porte

Les blocs portes PAC DAMAS sont pré-réglés en usine, prêts à poser.  
La pose des blocs portes doit être réalisée dans les règles de l'art conformément au DTU 36.1/37.1 (menuiserie bois et métallique).

### 1 / Mise en œuvre d'un bloc porte pour logement neuf :

#### Principe de pose :

- Vérifier que la cale de réglage, posée lors du pré-réglage en usine, est toujours présente
- Présenter le bloc porte, mettre l'ensemble de niveau et caler
- Fixer l'huisserie selon le type de pose
- Faire fonctionner le vantail et s'assurer que le joint périphérique s'applique correctement sur l'huisserie
- Retirer la cale de réglage
- Appliquer un joint à la pompe si nécessaire

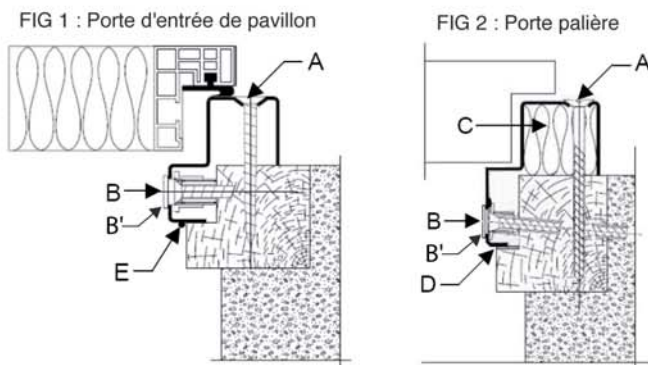
Après la pose de l'huisserie, un réglage des paumelles peut s'avérer nécessaire afin d'absorber les écarts de pose et permettre la bonne compression du joint périphérique (cf. 3-a, b, c Réglage des paumelles).

#### Quincaillerie nécessaire :

DESIGNATION	QUANTITE	DIVERS
Équerres	8	fournies
Boulons pour fixations des équerres	16	fournis

### 2 / Mise en œuvre d'un bloc porte pour logement en rénovation :

La pose des blocs portes est prévue en fond de feuillure sur tout type d'huisserie existante.  
Le réglage de l'huisserie est assuré par des vérins et la fixation du bloc porte par des vis.



#### Quincaillerie nécessaire :

REPERE	DESIGNATION	QUANTITE	DIVERS
A	Vis bois TF 5 x 90 pour huisserie bois	10	non fournies
	Vis (Type Ancrex) TF7 longueur à définir selon huisserie métal	10	non fournies
B	Vis (Type Ancrex) TF7 x 100	6	non fournies
B'	Bouchons cache vérins	6	fournis non posé
C	Bourellet 511 (tresse) PAC DAMAS	10 ml*	fournis non posé
D	Joint intumex MV si bloc-porte coupe feu		non fourni
E	Joint de Silicone si bloc-porte extérieur		non fourni

\* 5,1 ml dans le cas de la phonipac 3F

#### Principe de pose :

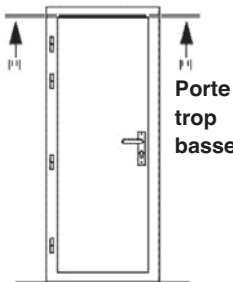
- Mettre le joint intumex MV en fond de feuillure (fig 2. Porte palière)
- Bourrer le profil de l'huisserie avec la tresse (fig 2. Porte palière)
- Percer dans le bâti existant pour fixation du bâti rénovation
- Présenter le bâti rénovation en fond de feuillure
- Régler le niveau de la traverse haute et caler temporairement si nécessaire
- Régler les vérins en les serrant à l'aide d'une clé 6 pans de 8 mm afin de répartir équitablement le cochet des deux cotés des montants
- Visser les vis prévues en parement de l'huisserie
- Visser les vis prévues dans les vérins
- Faire un joint silicone à la pompe (fig 1. Porte d'entrée de pavillon)
- Vérifier le fonctionnement du vantail et régler les paumelles si nécessaire (cf. doc. Réglage des paumelles)
- Poser des bouchons sur les trous des vérins
- Retirer la cale de réglage

**3 / Réglage des paumelles :**

Malgré le pré-réglage du bloc porte en usine, il peut être nécessaire de régler les paumelles après la pose, afin de bien faire comprimer le joint périphérique et rattraper les écarts de pose.

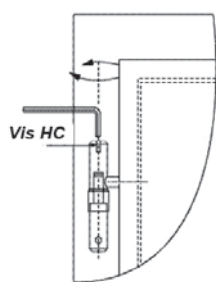
**3-a / Réglage des paumelles en hauteur sur huisserie métallique et bois :**

Les produits doivent être stockés à l'abri des intempéries dans un local sec et ventilé et sur des supports plans et stables.



Porte trop basse

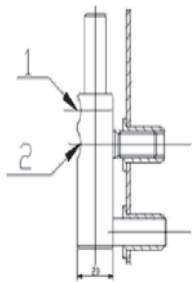
**Paumelles Ø 14 mm**



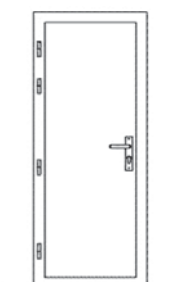
Vis HC

- Pour une porte trop basse, visser la vis Hc située en extrémité de la paumelle à l'aide d'une clé 6 pans de 4 mm
- Inversement pour porte trop haute.

**Paumelles Ø 20 mm**

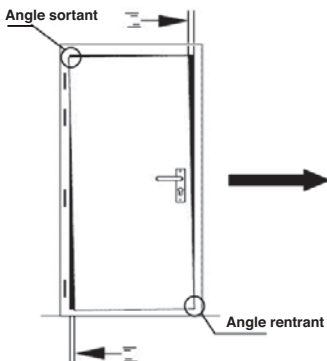


- Pour une porte trop basse, visser la vis N°1 à l'aide d'une clé 6 pans de 5 mm
- Inversement pour porte trop haute.



Après réglage des paumelles, porte en position normale

**3-b / Réglage de l'aplomb du vantail sur huisserie métallique et bois :**

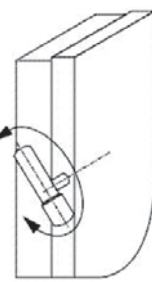


Angle sortant

Angle rentrant

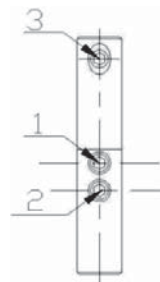
Position verticale mauvaise

**Paumelles Ø 14 mm**




- 1- Dégonder la porte
- 2- Dévisser la paumelle de l'angle sortant
- 3- Dévisser légèrement les paumelles intermédiaires
- 4- Visser la paumelle de l'angle rentrant.

**Paumelles Ø 20 mm**



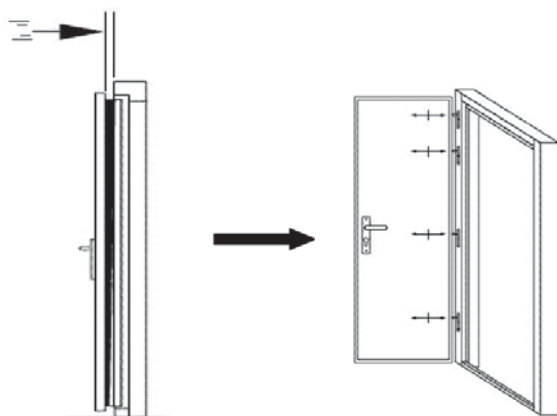
- 1
- 2
- 3

- Pour un mauvais aplomb, visser la vis N°3 à l'aide d'une clé 6 pans de 5 mm pour ramener le vantail vers le montant paumelles
- Inversement pour ramener le vantail vers le montant serrure.



Après réglage des paumelles, porte en position normale

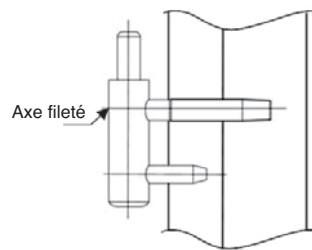
3-c / Réglage position verticale sur chant :



Position verticale sur chant mauvaise

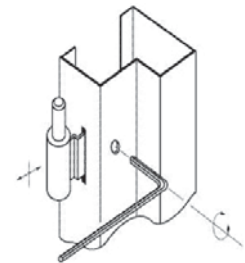
Paumelles Ø 14 mm

Huisserie bois



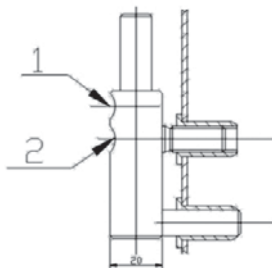
- 1 - A l'aide d'une clé mâle 6 pans de 4 mm, visser ou dévisser l'axe fileté de la paumelle.

Huisserie métallique

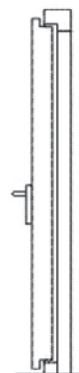


- 1- Introduire une clé mâle 6 pans de 5 mm dans les trous et desserrer les paumelles  
2- Positionner les paumelles correctement, resserrer les vis.

Paumelles Ø 20 mm



- 1- A l'aide d'une clé 6 pans de 5 mm, visser la vis N°2.

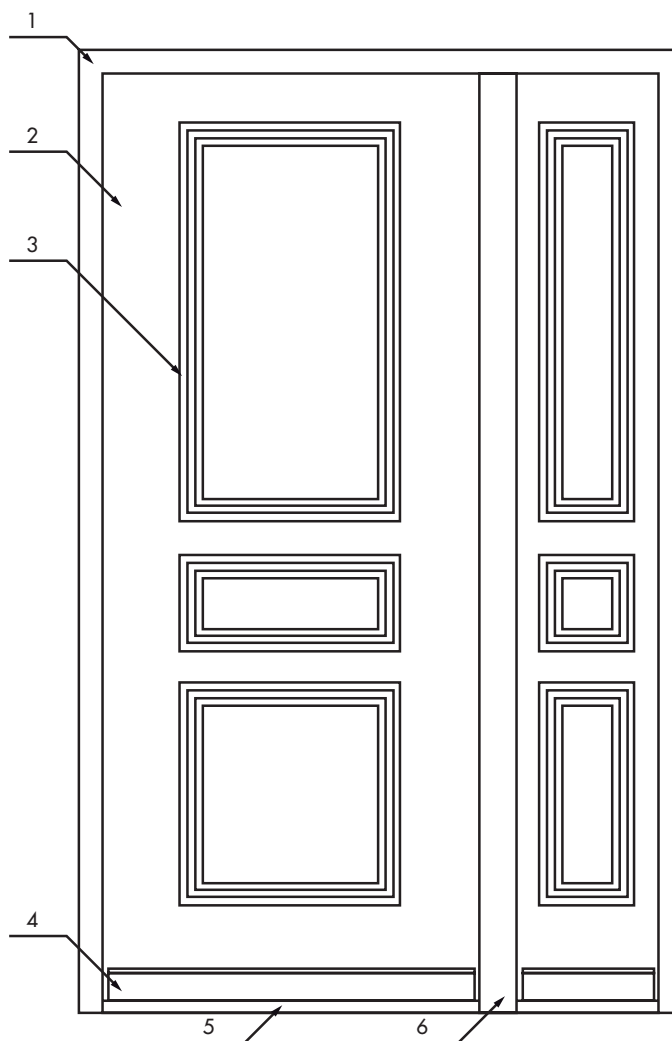


Après réglage des paumelles, porte en position normale

**4 / Recommandations pour application d'une peinture sur un bloc porte :**

Les blocs portes PAC DAMAS prêts à peindre sont revêtus d'un primaire époxy sur base galvanisée selon la norme EN 10.142. Le peintre devra choisir une peinture de finition adéquate (type acrylique, polyuréthane), ce qui relève de son domaine de responsabilité (cf. DTU 59.1 § 5.1 du C.C.S.). Il devra vérifier en particulier sa compatibilité avec la pré-peinture. Il en va de même pour l'ensemble des composants à laquer sur les blocs portes.

**Avant toute application de peinture, la surface doit être NETTOYÉE et DEGRAISSÉE**



- Les composants repérés 1, 2, 4 et 5 (pour les seuils acier) sont prêts à recevoir une peinture de finition
- Les composants repérés 3 et 6 doivent recevoir un primaire d'accroche avant la couche de finition.
- Seuls les seuils acier (repère 5) sont à peindre, les seuils aluminium ne sont pas à peindre.



**Afin d'assurer le bon fonctionnement du bloc porte, il est impératif de retirer la pelure blanche du joint après peinture.**

Les produits doivent être stockés à l'abri des intempéries dans un local sec et ventilé et sur des supports plans et stables.